

# Automatický centrální nástěnný dávkovače mýdla SLZN 83E4



**SANELA**   
we make water cool®

## Technický list



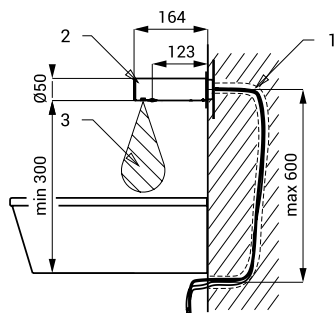
SLZN 83E

## Vlastnosti

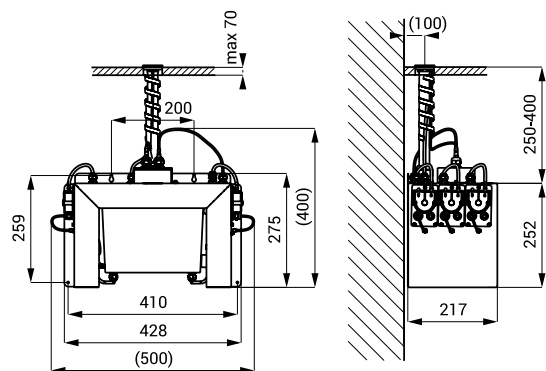


- obsahuje Bluetooth ovládání (aplikace Sanela Control ke stažení)
- jednoduché doplňování mýdla
- nízká spotřeba mýdla
- reaguje na přítomnost rukou ve snímané zóně spuštěním jedné dávky mýdla (čas dávkování mýdla možno nastavit v rozsahu 1,3 - 13 s), standardně 2,6 s
- 4 ks dávkovačů s centrální jednotkou
- použití ve veřejném sektoru, nádržka na mýdlo 6 l
- nastavení parametrů a komunikace s elektronikou pomocí aplikace Sanela Control (Bluetooth) nebo dálkového ovladače SLD 03
- povrch matný

## Stavební připravenost



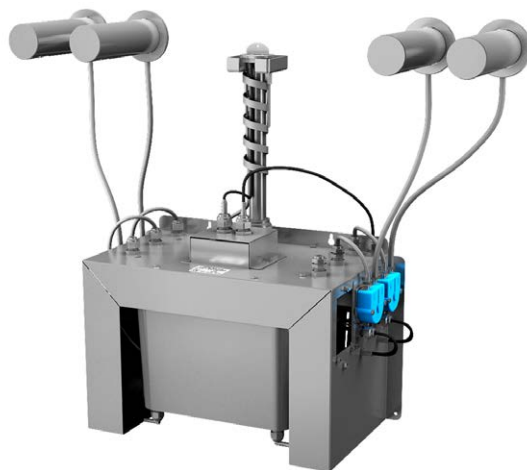
- 1 - přívod mýdla a napájení  
24 V DC v ochranné trubce
- 2 - nerezové ramínko  
s elektronikou
- 3 - snímaná oblast



## Technická specifikace

<b>Rozměry centrální jednotky</b>	600 x 400 x 400 mm
<b>Hmotnost</b>	17,1 kg
<b>Napájecí napětí</b>	230 V AC
<b>Příkon</b>	9 W
<b>Dosah</b>	0,11 - 0,15 m
<b>Doporučená viskozita mýdla</b>	10 mPa*s - 5000 mPa*s

(nepoužívat chemická rozpouštědla ani desinfekce)



## Specifikace dodávky

SLZN 83E4 - obj. č. 85834

nerezové ramínko s elektronikou včetně modulu Bluetooth (4 ks), centrální dávkovač mýdla s čerpadly na mýdlo a nádržkou na mýdlo 6 l, úchytová deska, přívodní hadičky a kabely v chránící trubce 80 cm, napájecí zdroj SLZ 01Y, 1 ks dálkového ovladače SLD 03 k zakázce

## Doporučené příslušenství

SLR 24 - obj. č. 08240

montážní rám určený do sádrokartonových konstrukcí nebo pro ukotvení na zem a do zadní zdi, pro uchycení automatického dávkovače mýdla SLZN 83 a automatických nástěnných baterií SLU 42 a SLU 43

SLR 26 - obj. č. 08260  
APLIKACE SANELA CONTROL

montážní rám pro uchycení SLU 42, SLU 43 a SLZN 83  
placená aplikace Sanela Control ke stažení na App Store a Obchod Play