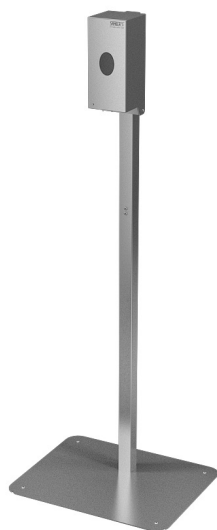


Automatický nerezový dávkovač na tekuté i gelové dezinfekce a mýdla se stojanem SLZN 71ESB



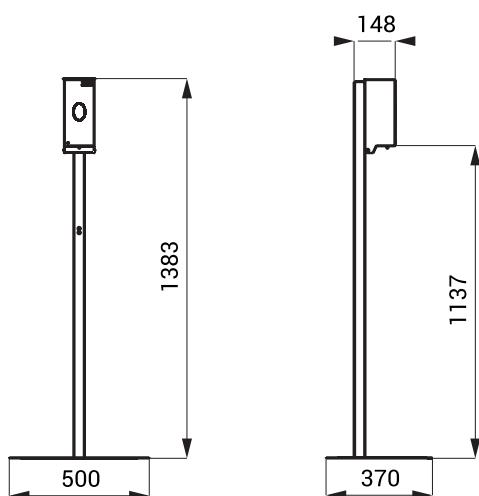
SLZN 71ESB

Vlastnosti



- použití ve zdravotnictví
- automatický nerezový dávkovač na tekuté i gelové dezinfekce a mýdla se stojanem
- reaguje na vložení rukou do snímané zóny spuštěním jedné dávky dezinfekce nebo mýdla
- vnitřní plastová nádobka 0,85 l
- uzamykatelný
- materiál AISI - 304
- povrch matný

Rozměry



SLZN 71ESB

Technická specifikace

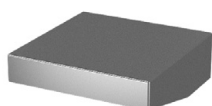
Rozměry	1383 x 500 x 370 mm
Napájecí napětí	4, 5 V
Životnost baterií	cca 2 roky
3 ks alkalických baterií C LR14 1,5 V	(při 100 sepnutích denně)
Objem	0,85 l

Specifikace dodávky

SLZN 71ESB - obj. č. 85718 nerezový dávkovač, stojan pro uchycení do podlahy, 3 ks alkalických baterií C LR14 1,5 V

Doporučené příslušenství

SLZN 61 - obj. č. 95610 odkapávací miska (rozměry: 108 x 108 x 35 mm)



SLZN 61

