

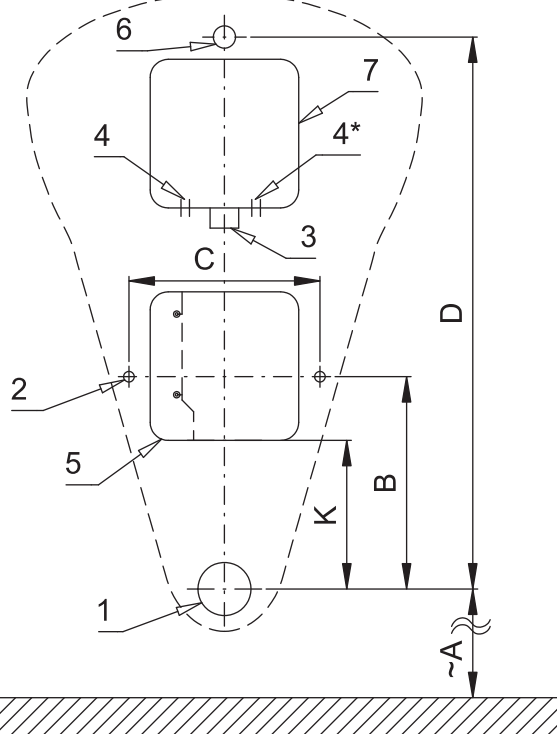


Stavební připravenost pro pisoár O.novo 750300
Stavebná príprava pre pisoára O.novo 750300
Mounting diagram for urinal O.novo 750300

CS Stavební připravenost

SK Stavebná príprava

EN Technical Drawing



- CS „~A“ pro výšku přední hrany pisoáru 650 mm nad zemí
SK „~A“ pre výšku prednej hrany pisoára 650 mm nad zemou
EN „~A“ for the height of the front edge of the urinal 650 mm above the floor

	A	B	C	D	E	F	G	H	I	J	K	L
[mm]	320	200	180	520							140	

	1	2	3	4
CS	Odpadní potrubí Ø 50 mm	Otvory pro uchycení pisoáru	Přívod vody G3/4"	Napájecí kabel 230VAC u varianty SLP xxRZ, *24VDC u varianty SLP xxRR
SK	Odpadové potrubie Ø 50 mm	Otvory pre uchytenie pisoára	Prívod vody G3/4"	Napájací kábel 230VAC u varianty SLP xxRZ, *24VDC u varianty SLP xxRR
EN	Waste pipe Ø 50 mm	Holes for urinal attachment	Water inlet G3/4"	230VAC power cable for SLP xxRZ variant, *24VDC for SLP xxRR variant

	5	6	7
CS	Montážní krabice prázdná	Vtoková armatura s těsněním	Montážní krabice se šroubením a ventilem
SK	Montážna krabica prázdna	Vtoková armatúra s tesnením	Montážna krabica so skrutkovaním a ventilom
EN	Mounting box empty	Inlet fitting with a rubber seal	Mounting box with fitting and valve