



Automatická umyvadlová baterie s elektronikou ALS pro teplou a studenou vodu, 24 V DC - SLU 08L

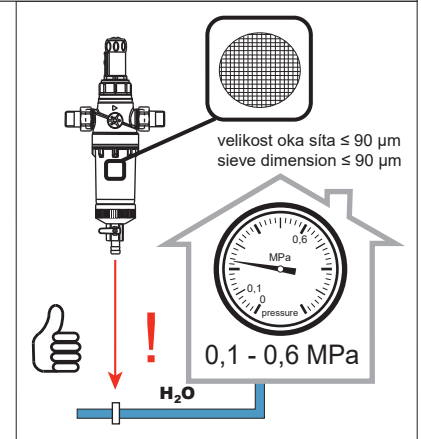
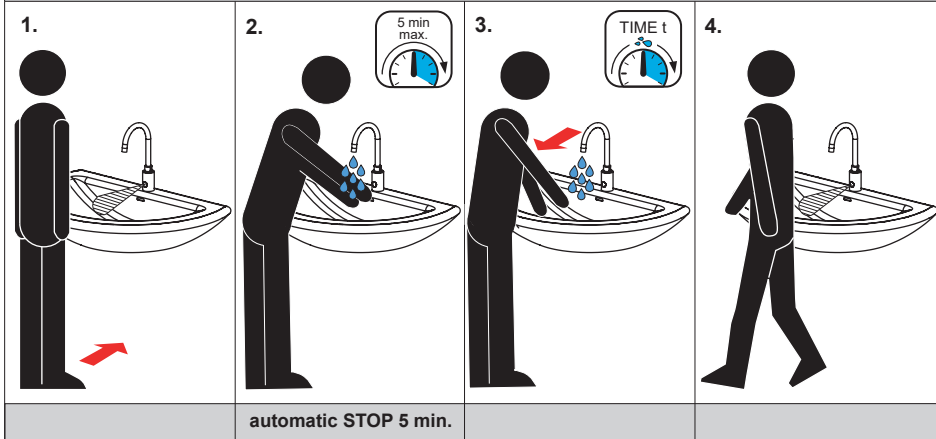
Washbasin tap for cold and hot water, 24 V DC - SLU 08L

Automatická umyvadlová baterie s elektronikou ALS pro teplou a studenou vodu s vysokým ramínkem, 24 V DC - SLU 08LD

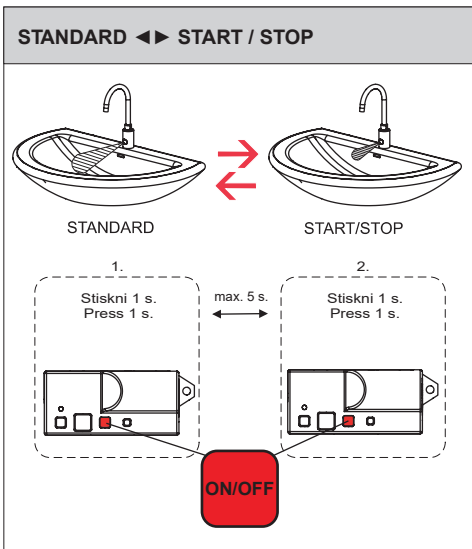
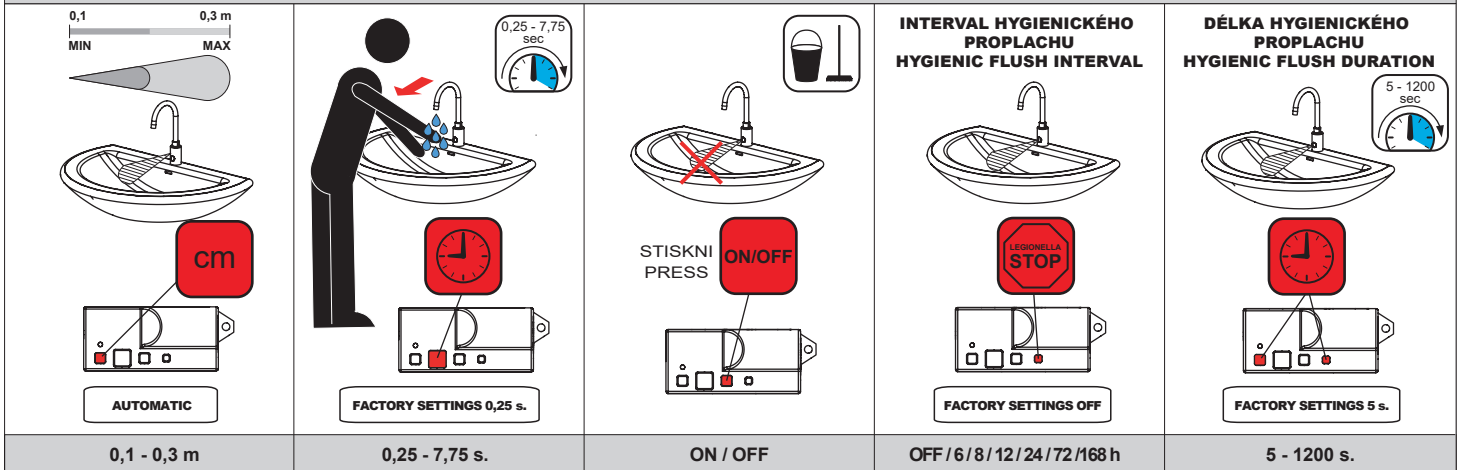
Washbasin elongated tap for cold and hot water, 24 V DC - SLU 08LD

- | | | | |
|---------------------------|---------------------------------|--------------------------------|------------------------------|
| (CS) Návod na použití | (RU) Инструкция по эксплуатации | (RO) Instrucțiuni de utilizare | (NL) Gebruiksaanwijzing |
| (SK) Návod na použitie | (DE) Gebrauchsanleitung | (ES) Instrucciones de uso | (LT) Naudojimosi instrukcija |
| (EN) Instructions for use | (PL) Instrukcja użytkowania | (FR) Mode d'emploi | (HU) Használati útmutató |

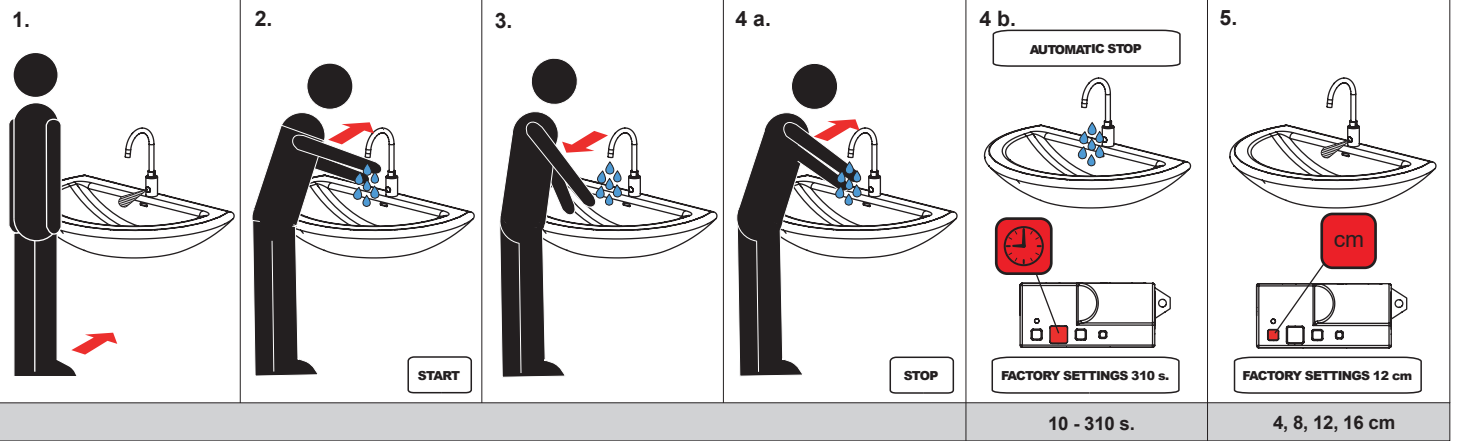
- | | | | |
|------------------------|----------------------------|------------------------------------|---------------------------|
| (CS) STANDARDNÍ funkce | (RU) СТАНДАРТНАЯ программа | (RO) Funcționare în regim STANDARD | (NL) Standaard functies |
| (SK) Funkcia | (DE) Funktion | (ES) Función estándar | (LT) STANDARTINĖ programa |
| (EN) Function | (PL) Funkcja | (FR) Fonction | (HU) Működés |



- | | | | |
|-----------------|---------------------------------|-----------------------|---------------------------------|
| (CS) Vlastnosti | (RU) Технические характеристики | (RO) Proprietăți | (NL) Eigenschappen |
| (SK) Vlastnosti | (DE) Eigenschaften | (ES) Características | (LT) Techninės charakteristikos |
| (EN) Properties | (PL) Właściwości | (FR) Caractéristiques | (HU) Tulajdonságok |



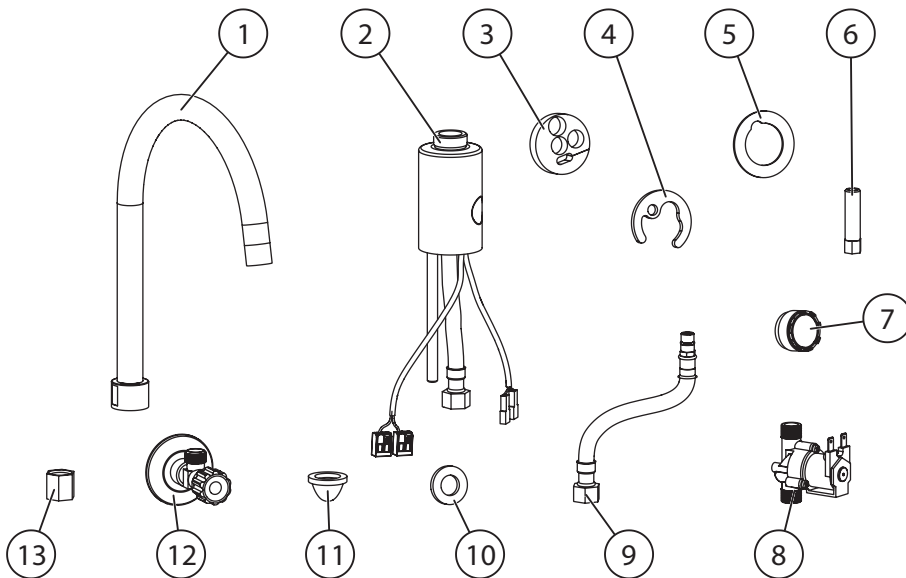
START / STOP



(CS) Montážní návod (RU) Инструкция по монтажу (RO) Instrucțiuni de montaj (NL) Montage instructie
 (SK) Montážny návod (DE) Montageanleitung (ES) Manual de instrucciones (LT) Montavimo instrukcija
 (EN) Mounting instructions (PL) Instrukcja montażu (FR) Notice de montage (HU) Szerelési útmutató

(CS) Specifikace dodávky (RU) Спецификация поставки (RO) Componente livrate (NL) Leveringsomvang
 (SK) Špecifikácia dodávky (DE) Lieferumfang (ES) Especificación de suministro (LT) Tiekimo specifikacija
 (EN) Supplied equipment (PL) Specyfikacja dostawy (FR) Equipements fournis (HU) Tartozékok

SLU 08L - Obj. č. (Code Nr.) - 13085
 SLU 08LD - Obj. č. (Code Nr.) - 13087

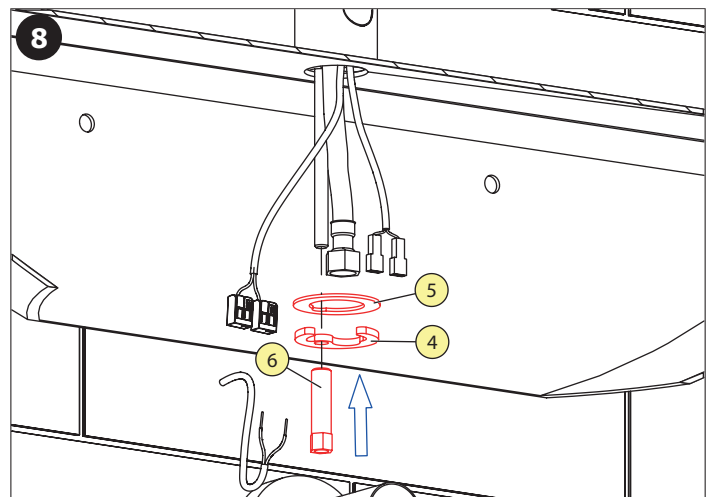
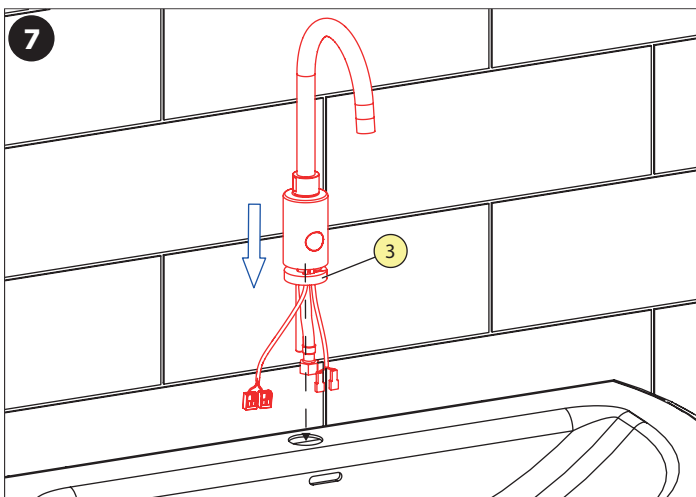
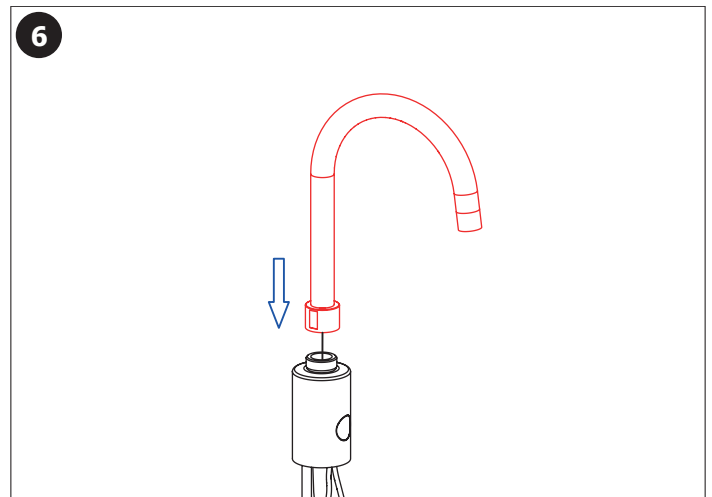
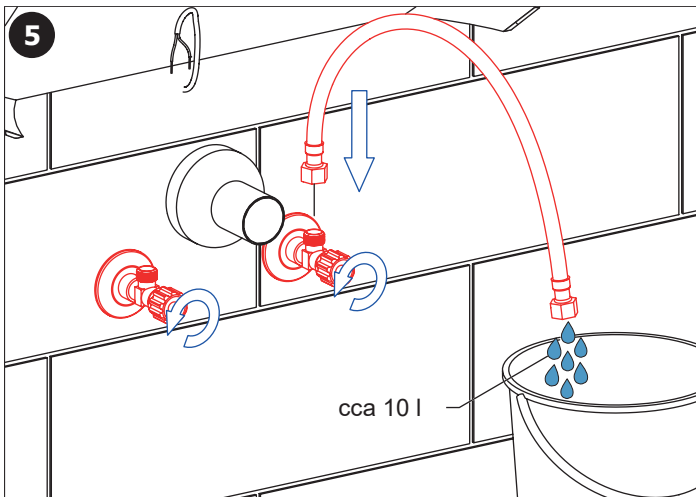
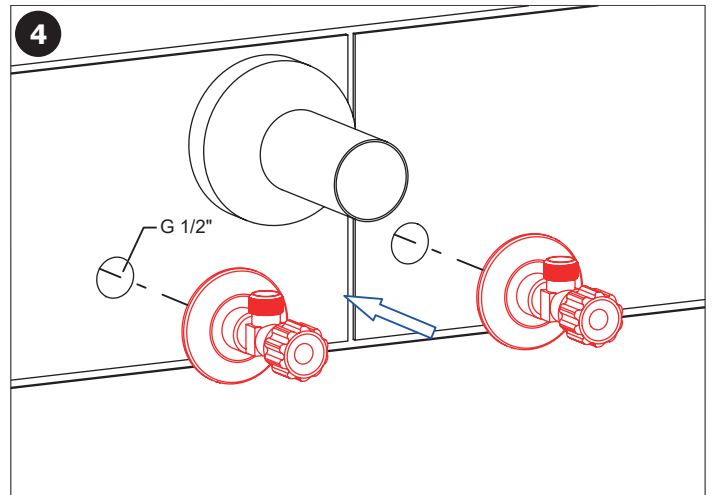
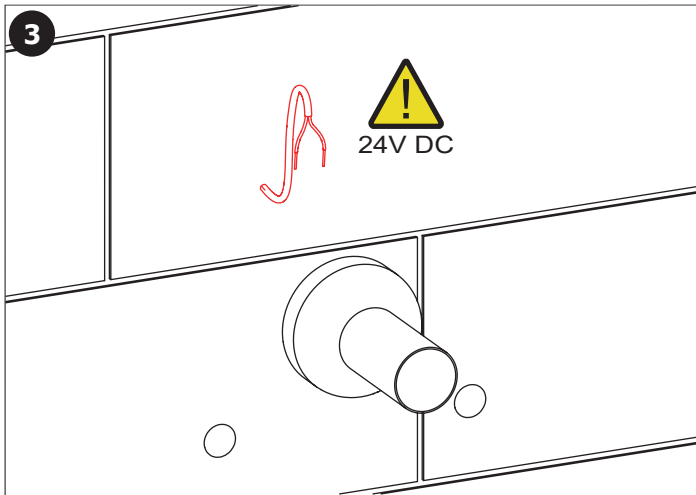
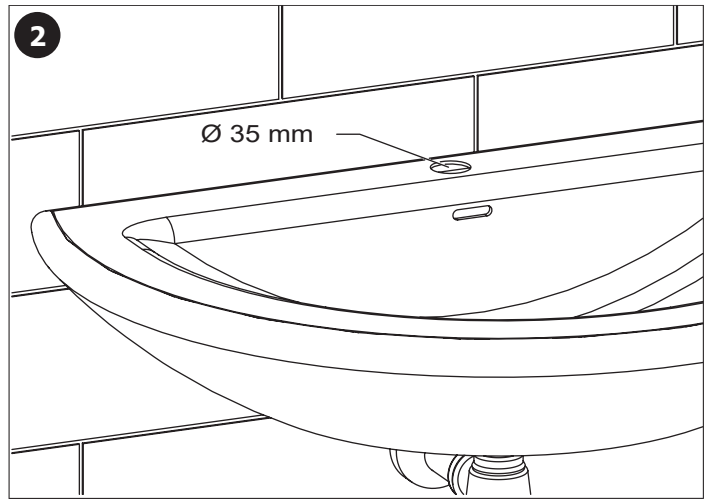
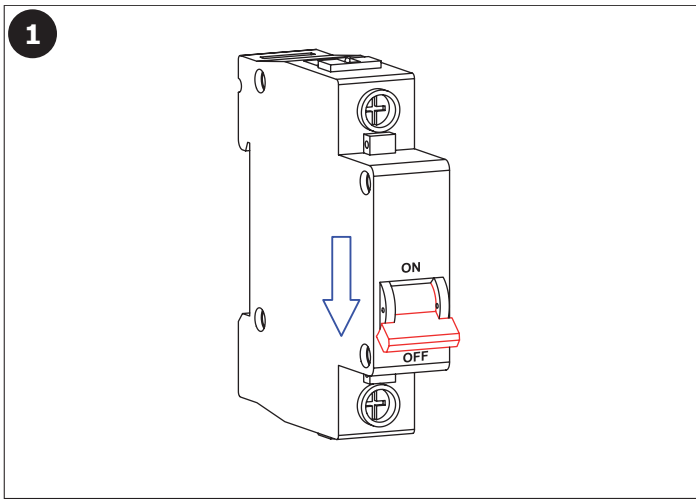


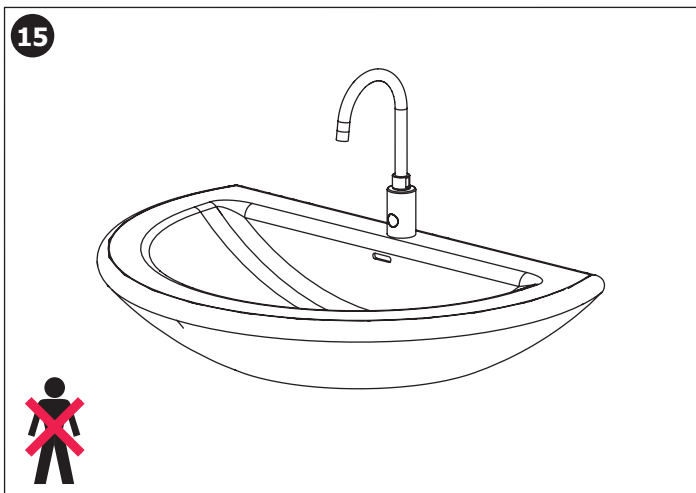
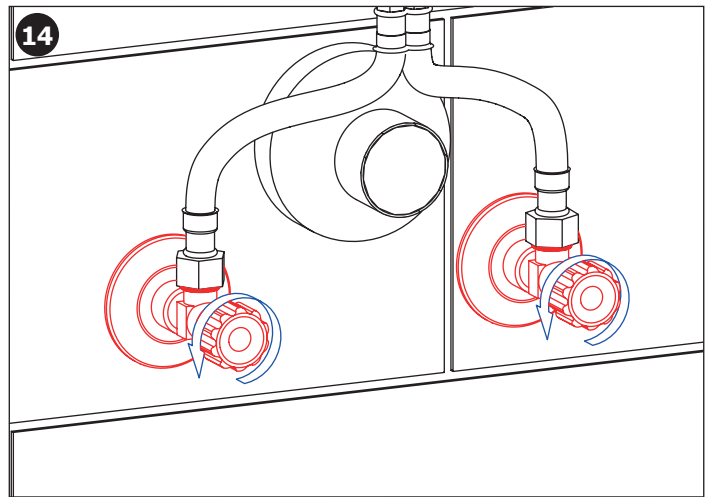
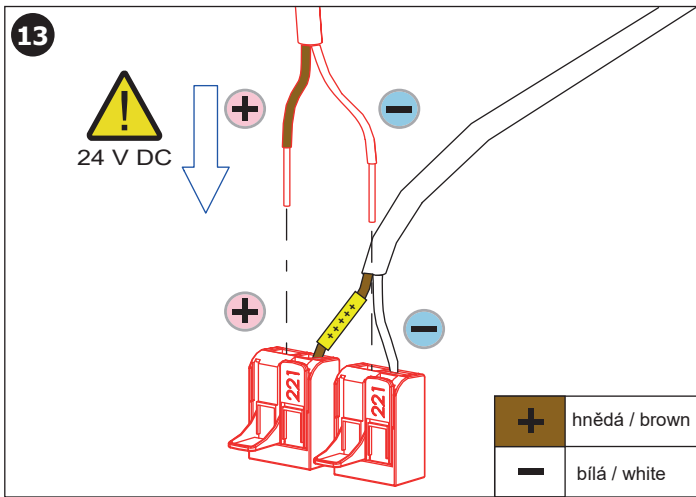
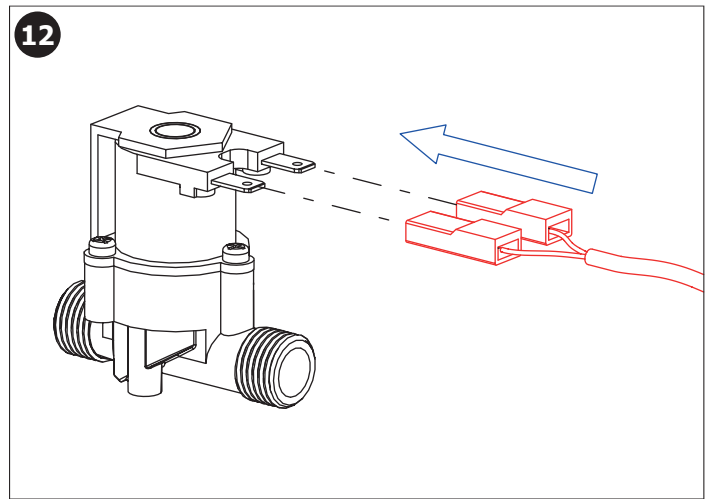
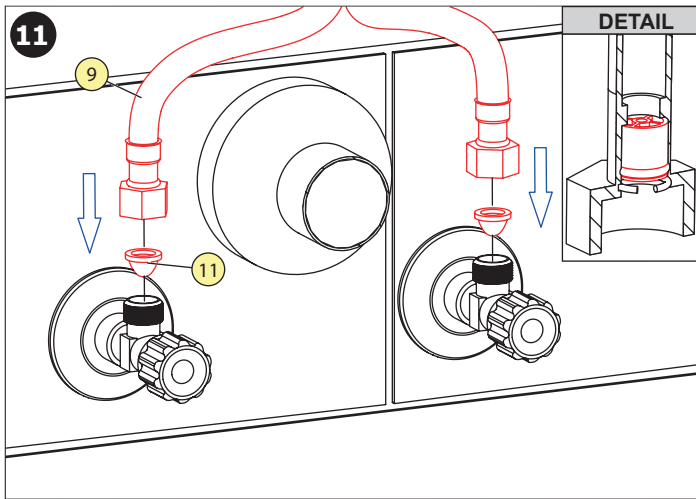
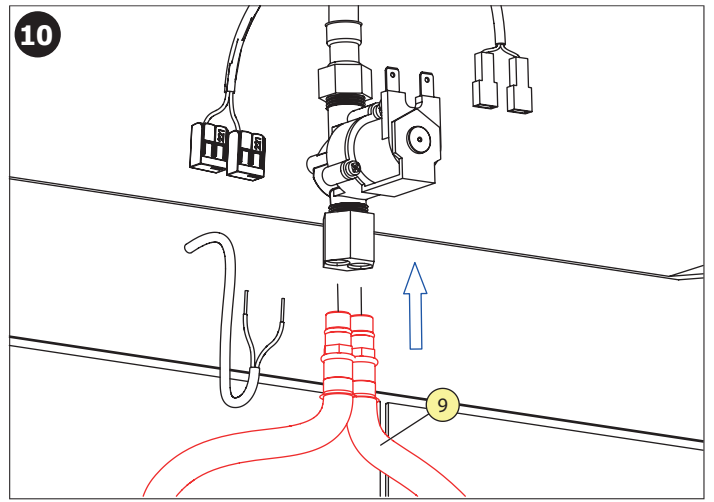
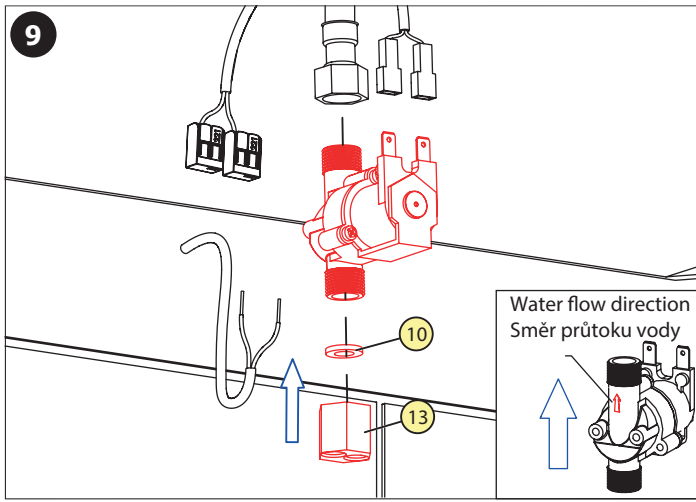
Pozice / Position	Obj. číslo / Order num.	Počet / Quantity	Poznámka / Note
1	46613	1	SLU 08L
	46614	1	SLU 08LD
2	48390	1	
3	50752	1	
4	44682	1	
5	44745	1	
6	44649	1	
7	50753	1	
8	45936	1	
9	50149	2	
10	47786	1	
11	46268	2	
12	45939	2	
13	50806	1	

(CS) Instalace (RU) Схема включения и монтажа (RO) Instalare (NL) Installatie
 (SK) Inštalácia (DE) Installation (ES) Instalación (LT) Montavimo ir įjungimo schema
 (EN) Installation (PL) Instalacja (FR) Installation (HU) Beüzemelés

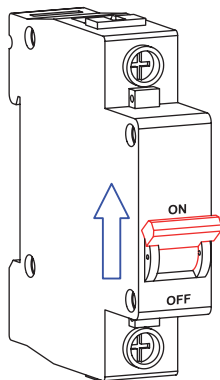


CS – Před instalací je nezbytné důkladně se seznámit s příloženými Bezpečnostními pokyny.
 EN – Before installation, it is essential to thoroughly familiarize yourself with the attached Safety Instructions.
 SK – Pred inštaláciou je nevyhnutné dôkladne sa oboznámiť s príloženými Bezpečnostnými pokynmi.
 RU – Перед установкой необходимо внимательно ознакомиться с приложенными инструкциями по безопасности.
 DE – Vor der Installation ist es erforderlich, sich gründlich mit den beigefügten Sicherheitsanweisungen vertraut zu machen.
 PL – Przed instalacją konieczne jest dokładnie zapoznanie się z dołączonymi instrukcjami bezpieczeństwa.
 RO – Înainte de instalare, este necesar să vă familiarizați temeinic cu instrucțiunile de siguranță atașate.
 ES – Antes de la instalación, es esencial familiarizarse a fondo con las instrucciones de seguridad adjuntas.
 FR – Avant l'installation, il est indispensable de bien prendre connaissance des instructions de sécurité jointes.
 NL – Voor de installatie is het noodzakelijk om de bijgevoegde veiligheidsinstructies zorgvuldig door te lezen.
 LT – Prieš montavimą būtina atidžiai susipažinti su pridėtomis saugos instrukcijomis.
 HU – A telepítés előtt elengedhetetlen, hogy alaposan megismerkedjen a mellékelt biztonsági utasításokkal.





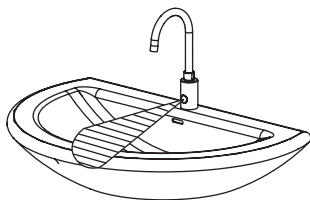
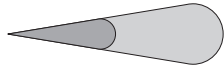
16



- (CS)** Pro správnou funkci musí být výrobek trvale pod napětím (nepřipojovat napájecí zdroj za vypínač světelného okruhu)!
- (SK)** Pre správnu funkciu musí byť výrobok trvale pod napätím (nepripojuvať napájací zdroj za vypínač svetelného okruhu)!
- (EN)** It is necessary, for the proper function, to keep the unit under constant voltage (don't connect the power supply unit behind the switch into the light circuit)!
- (RU)** Для бесперебойной работы, изделие должно быть постоянно под напряжением (нельзя подключать источник питания за выключателем световой цепи)!
- (DE)** Für die richtige Funktion ist es erforderlich, die Einheit unter konstanter Spannung zu halten (den Anschluss des Transformators nicht nach dem Schalter in einem Lichtstromkreis anschliessen)!
- (PL)** Dla prawidłowego działania urządzenia potrzebne jest stałe zasilanie (nie podłączając zasilania urządzenia pod czujnik ruchu)!
- (RO)** Pentru o funcționare corespunzătoare unitatea trebuie să fie sub tensiune în mod constant (nu conectați transformatorul după întrerupătorul de la sistemul de iluminat)!
- (ES)** ¡Para el funcionamiento correcto del producto debe estar sometido a tensión permanente (no conecte la fuente de alimentación del interruptor de trás del circuito de iluminación)!
- (FR)** Pour le bon fonctionnement il est nécessaire de maintenir l'unité sous tension constante (ne pas connecter l'alimentation derrière un interrupteur)!
- (NL)** Voor een goede functionaliteit is het noodzakelijk om de unit onder continue spanning te houden (niet de voeding aansluiten achter de knop van het licht-circuit)!
- (LT)** Kad tinkamai veiktų yra būtina užtikrinti, kad vienetą būtų nuolatiniėje įtampoje (neprijunginėkite maitinimo šaltinio prie šviesos grandinės jungiklio)!
- (HU)** A megfelelő működéshez elengedhetetlen, hogy az egységet állandó feszültség alatt tartsuk. (a trafót ne kapcsolt áramkörre kössük!)

17

0,1 0,3 m
MIN MAX



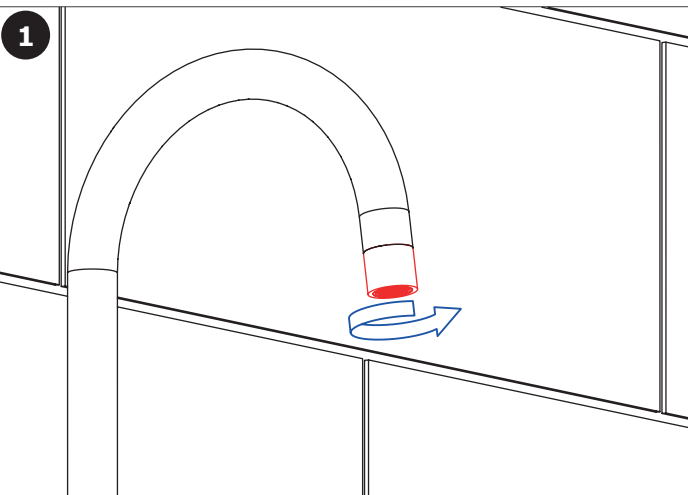
AUTOMATIC ADJUSTMENT 10 s.

(CS) Výměna perlátoru
(SK) Výměna perlátora
(EN) aerator replacement

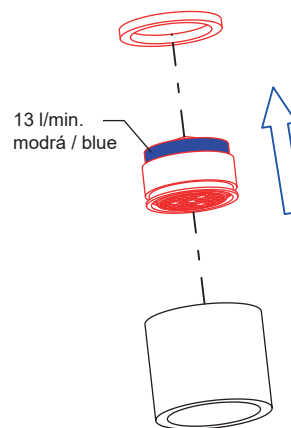
(RU) замена аэратора
(DE) Perlator Wechseln
(PL) Wymiana aeratora

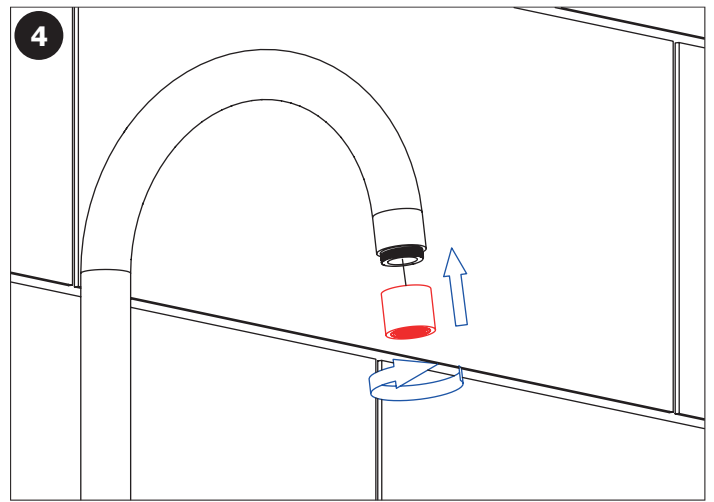
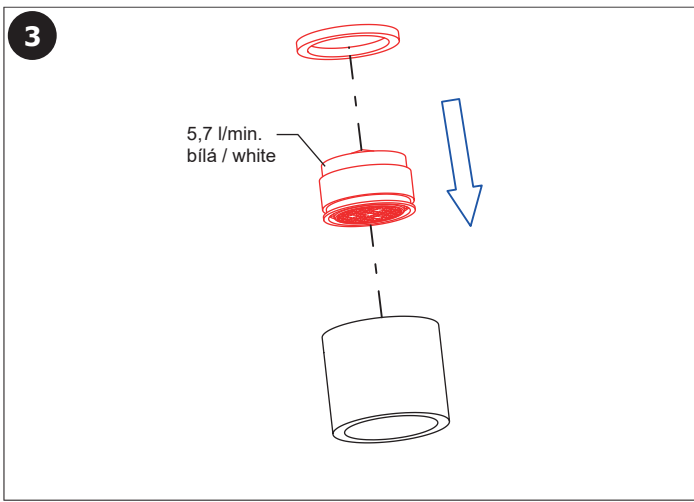
(RO) Înlocuirea aeratorului
(ES) Sustitución del aireador
(FR) Remplacement de l'aérateur

(NL) Perlator vervangen
(LT) Aeratoriaus keitimas
(HU) A perlátor cseréje



2





Doporučené příslušenství

CS

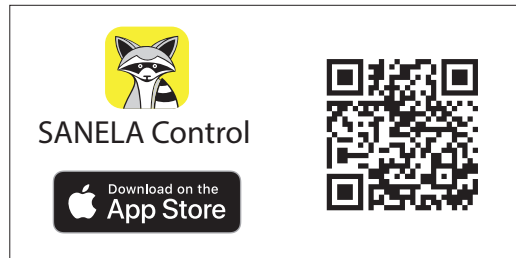
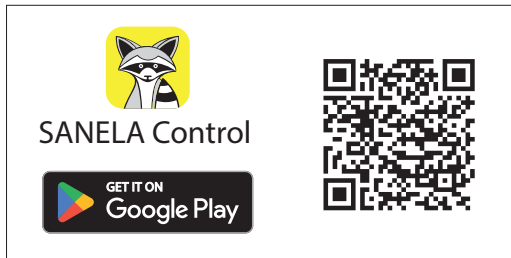
SLD 03	dálkové ovládání pro nastavení parametrů infračervených čidel
SLZ 01Y	napájecí zdroj 24 V DC pro max. 5 ks umyvadlových baterií
SLZ 01Z	napájecí zdroj 24 V DC pro max. 9 ks umyvadlových baterií
SLZ 04Y	napájecí zdroj 24 V DC na DIN lištu, pro max. 5 ks umyvadlových baterií
SLZ 04Z	napájecí zdroj 24 V DC na DIN lištu, pro max. 9 ks umyvadlových baterií
SLZ 04X	napájecí zdroj 24 V DC na DIN lištu, pro max. 15 ks umyvadlových baterií
SLZ 06	napájecí zdroj 24 V DC pro max. 1 ks umyvadlové baterie

Recommended accessories

EN

SLD 03	universal remote control for setting of infra-red sensors
SLZ 01Y	external power supply 24 V DC for operating of max 5 pcs. of washbasin taps
SLZ 01Z	external power supply 24 V DC for operating of max 9 pcs. of washbasin taps
SLZ 04Y	external power supply 24 V DC on DIN rail, for operating of max. 5 pcs. of washbasin taps
SLZ 04Z	external power supply 24 V DC on DIN rail, for operating of max. 9 pcs. of washbasin taps
SLZ 04X	external power supply 24 V DC on DIN rail, for operating of max. 15 pcs. of washbasin taps
SLZ 06	power supply 24 V DC for operating of max. 1 pc. of washbasin tap

SANELA Control aplikace pro nastavení / applications for setting



(CS) Návod na údržbu	(RU) Инструкция по уходу	(RO) Instrucțiuni de întreținere	(NL) Onderhoudsinstructies
(SK) Návod na údržbu	(DE) Wartungsanleitung	(ES) Instrucciones de cuidado	(LT) Priežiūros instrukcija
(EN) Instructions for maintenance	(PL) Instrukcja obsługi	(FR) Instructions pour l'entretien	(HU) Karbantartási utasítások

Ke stažení zde:



For download:



(CS) Další informace

(RU) Дополнительные информации

(RO) Mai multe informatii urmeaza

(NL) Meer informatie

(SK) Ďalšie informácie

(DE) Weitere Informationen

(ES) Más información

(LT) Daugiau informacijos

(EN) More information

(PL) Więcej informacji

(FR) Plus d'information

(HU) További Információ

CS

Vzhledem k možnosti zanesení ventilu nečistotami z vody je doporučeno provést 1x ročně kontrolu sítky elektromagnetického ventilu, dotažení šroubových spojů a dosedacích ploch konektorů. Po vybalení výrobku je nutné s obalem postupovat podle zákona o obalech. Výrobce ujišťuje, že na výrobek je vydáno prohlášení o shodě v souladu se zákonem č. 22/1997 Sb. Společnost SANELA spol. s r.o. plní povinnost zpětného odběru, odděleného sběru, využití nebo odstranění výrobku s ukončenou životností dle platné legislativy - více informací na <https://www.rema.cloud/o-nas#sbema-mista>. Společnost SANELA spol. s r.o. plní povinnost zpětného odběru, odděleného sběru, využití nebo odstranění výrobku s ukončenou životností dle platné legislativy.

SK

Vzhľadom k možnosti zanesenia ventilu nečistotami z vody sa doporučuje previesť 1x ročne kontrolu sítky elektromagnetického ventilu, dotiahnutia skrutkových spojov a dosadacích plôch konektorov. Po vybalení výrobku je potrebné s obalom postupovať podľa zákona o obaloch. Výrobca garantuje, že na výrobok je vydané prehlásenie o shode v súlade so zákonom č. 22/1997 Sb. Spoločnosť SANELA spol. s r.o. plní povinnosť spätného odberu, separovaného zberu, zhodnocovania alebo zneškodňovania výrobkov s ukončenou životnosťou v súlade s platnou legislatívou.

EN

It is recommend to check up the sifter of electromagnetic valve once a year, because of there is a possibility that valve could be fouled up. Checking of tightening of screw connections and connectors contact surfaces is also recommend once a year. It is necessary to proceed according to the law about packaging material after unpacking of the product. Producer assures that this product has declaration of conformity in accordance with the regulation 73/23/EHS and 92/31/EHS. SANELA spol. s r.o. fulfils the obligation of take-back, separate waste collection, recovery or disposal of end-of-life products according to the legislation in force.

RU

Учитывая возможность засорения вентиля грязью, приносимой водой, рекомендуется 1 раз в году выполнить контроль состояния сетки электромагнитного вентиля, дотянуть резьбовые соединения и контакты коннекторов. Утилизация упаковочного материала должна производиться в соответствии с законом. Производитель подтверждает, что у этого изделия есть Декларация Соответствия в соответствии с нормами 73/23/EHS и 92/31/EHS. Компания SANELA spol. s r.o. выполняет обязательства по возврату, раздельному сбору мусора, восстановлению или утилизации отслуживших свой срок изделий в соответствии с действующим законодательством.

DE

Wegen der Möglichkeit, daß Ventil mit Schmutz vom Wasser verstopft kann sein, wird empfohlen, 1-mal pro Jahr Kontrolle des Siebes des elektromagnetischen Ventils, Nachziehung der Schraubverbindungen und Aufsitzflächen der Anschlüsse durchführen. Dies ist erforderlich auf der Grundlage der gesetzlichen Bestimmungen für die Rücknahme und/oder Entsorgung von Verpackungsmaterial. Wir, SANELA spol. s r.o. erklären dass dieser Product ist in Übereinstimmung mit die nächste Norm: 73/23/EHS und 92/31/EHS. SANELA spol. s r.o. erfüllt die Verpflichtung zur Rücknahme, getrennten Sammlung, Verwertung oder Entsorgung von Altprodukten gemäß der geltenden Gesetze.

PL

Ze względu na zanieczyszczenia znajdujące się w wodzie zaleca się przynajmniej 1x do roku przeprowadzić kontrolę stanu sitka w elektrozaworze, dokręcić śrubki na obudowie elektrozaworu i sprawdzić podłączenie konektorów. Po wypakowaniu urządzenia zaleca się postępować zgodnie z instrukcją obsługi. Producent posiada na swoje wyroby deklaracje zgodności na podstawie przepisu c.73/23/EHS i 92/31/EHS. SANELA spol. s r.o. spełnia obowiązki odbioru, selektywnej zbiórki odpadów, odzysku lub unieszkodliwiania produktów wycofanych z eksploatacji zgodnie z obowiązującymi przepisami.

RO

Recomandăm curățirea filtrelor și a electrovalvei cel puțin o dată pe an, impuritățile din apă pot bloca electrovalva. Este recomandată și verificarea conexiunilor electrice, curățirea contactelor și strângerea șuruburilor. Gestionarea ambalajelor se va realiza conform legislației în vigoare. Producătorul garantează că aceste produse au declarații de conformitate care respectă reglementările 73/23/EHS și 92/31/EHS. SANELA spol. s r.o. îndeplinește obligația de preluare, colectare selectivă a deșeurilor, valorificare sau eliminare a produselor scoase din uz în conformitate cu legislația în vigoare.

ES

Dada la posibilidad de obstrucción de la válvula por las impurezas del agua se recomienda llevar a cabo el control anual (una vez por año) del cedazo de la válvula de solenoide, el apretado de las conexiones de tornillo y las superficies de apoyo del conector. Después de desembalar el producto es necesario proceder con el embalaje en acuerdo con la ley de los embalajes. El productor asegura que este producto tiene declaración de conformidad de acuerdo con la ley núm. 73/23/EHS y 92/31/EHS. SANELA spol. s r.o. cumple la obligación de recuperación, recogida selectiva de residuos, valorización o eliminación de los productos al final de su vida útil de acuerdo con la legislación vigente.

FR

Il est recommandé de vérifier le tamis de l'électrovanne une fois par an, afin de vérifier que la membrane ne soit pas encrassée. La vérification du serrage des vis et des surfaces de contact des connecteurs est également recommandé une fois par an. Conformément à la loi, Il est nécessaire de se conformer à la procédure de déballage du produit. Le fabricant garantie que ce produit est en conformité avec la réglementation 73/23/EHS et 92/31/EHS. SANELA spol. s r.o. remplit l'obligation de reprise, de collecte séparée des déchets, de valorisation ou d'élimination des produits en fin de vie conformément à la législation en vigueur.

NL

Het wordt aanbevolen om minimaal 1 x per jaar de bewegende delen van de kleppen te controleren en indien nodig schoon te maken. Ook is het verstandig om aansluiting en schroeven te controleren of deze nog vast zitten. Het is verplicht om de wet in acht te nemen betreffende het omgaan met verpakkingsmateriaal. De producten worden geleverd met een verklaring van overeenstemming met 73/23/EHS en 92/31/EHS. SANELA spol. s r.o. voldoet aan de verplichting van terugname, gescheiden afvalinzameling, terugwinning of verwijdering van afgedankte producten volgens de geldende wetgeving.

LT

Kadangi ventilis gali užsiteršti vandenyje esančiais nešvarumais, patariame kartą per metus išvalyti elektromagnetinį ventilių, patikrinti varžtelių įveržimą ir nuosėdas ant jungčių. Išpakavus produktą būtina laikyti taisyklingai atsižvelgiant į medžiagą, iš kurios pagaminta pakuotė. Gamintojas garantuoja, kad šis produktas turi atitiktis deklaraciją pagal reglamentą 73/23/EHS ir 92/31/EHS. "SANELA spol. s r.o." vykdo prievolę grąžinti, atskirai surinkti atliekas, utilizuoti ar šalinti nebeuodojamus gaminius pagal galiojančius teisės aktus.

HU

Fennáll annak a lehetőségé, hogy a szelep a vízben lévő szennyeződések miatt eltömődik, ezért ajánlott évente egyszer a mágnesszelep szűrőjének az ellenőrzése, a csavarok és csatlakozások utánhúzása. Mindez elengedhetetlen a törvényi rendelkezések szerint a cseréhez vagy az alkatrészpótláshoz. A SANELA spol. s r.o. kijelenti, hogy ez a termék az alábbi normáknak megfelelően készült: 73/023/EEC és 89/336/EEC. pótalkatrész biztosításához. A SANELA spol. s r.o. a hatályos jogszabályoknak megfelelően teljesíti az elhasználtott termékek visszavételi, szelektív hulladékgyűjtési, hasznosítási vagy ártalmatlanítási kötelezettségét.