

Programovací stanice SLZA 30

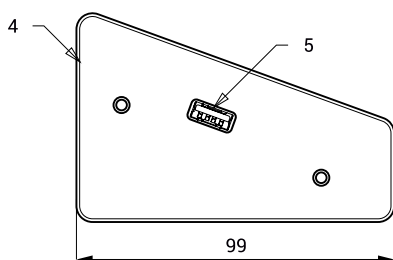
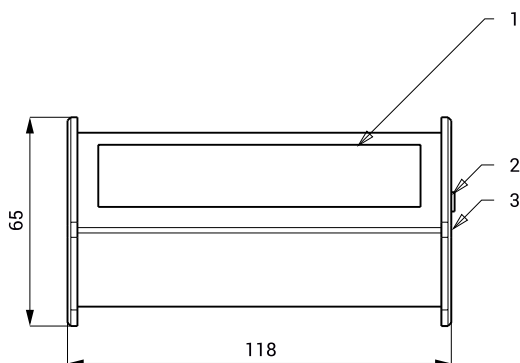


SLZA 30

Vlastnosti

- programovací stanice pro RFID žetony
 - slouží k přenosu informací do paměti žetonu a vytvoření jednotlivých typů žetonů
- 1) běžný žeton k použití sprchy**
- možnost nahrát počet jednotek, ID pracovníka, datum
- 2) nastavovací žeton**
- slouží k nastavení jednotlivých sprch (délka sepnutí ventilu na jednotku, hygienický proplach)
- 3) párovací žeton**
- slouží k prvnímu spárování nabíjecí stanice se sprchami a popřípadě se čtečkou hodnoty kreditu SLZA 30C, SLZA 30CZ
- dotykový displej, české menu
 - není nutné připojení k PC
 - napájení přes micro USB
 - materiál AISI - 304
 - povrch matný

Rozměry



- 1 - dotykový displej
- 2 - tlačítko SLEEP
- 3 - slot pro RFID žeton
- 4 - mikro USB pro napájení
- 5 - USB

Technická specifikace

Napájecí napětí

5 V / micro USB

Specifikace dodávky

SLZA 30 - obj. č. 89300

programovací stanice s displejem, slot na žetony, přívodní napájecí kabel

Doporučené příslušenství

SLZA 51 - obj. č. 88510

SLZA 51B - obj. č. 88511

SLZA 51R - obj. č. 88512

sada 50 ks RFID žetonů do žetonových automatů, barva žlutá
sada 50 ks RFID žetonů do žetonových automatů, barva modrá
sada 50 ks RFID žetonů do žetonových automatů, barva červená
(žeton není možné logovat)