



SLW 10P

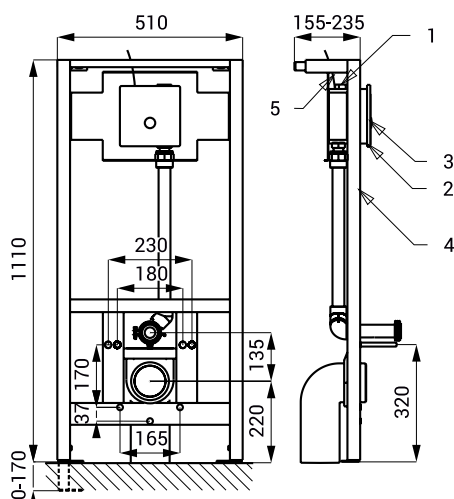
Vlastnosti



- antivandalové provedení
- včetně montážního rámu SLR 03
- rám určený do zděné příčky
- pětibodový systém pro upevnění nerezových WC
- kovová rámová konstrukce s povrchovou úpravou modré práškové lakování
- montážní šrouby M10, držák odpadu s přípojovací sadou Ø 50 mm a držák odpadu s kolenem Ø 110 mm
- je určen pro tlakovou vodu z rozvodu, nelze použít pro WC s nádržkou
- reaguje na mírné stlačení piezo tlačítka okamžitým spláchnutím
- doba splachování je nastavitelná od 0,5 do 15,5 s, standardně 8 s
- samočinné spláchnutí po každém osmém použití a po 24 hodinách od posledního spláchnutí
- hlídání stavu baterie (u variant s indexem B)
- nastavení parametrů pomocí dálkového ovladače SLD 04

Stavební připravenost

Technická specifikace



- 1 - přívod vody
- 2 - nerezový kryt s elektronikou
- 3 - piezo tlačítko
- 4 - montážní rám SLR 03
- 5 - přívodní napájení 24 V DC (SLW 10P)

Rozměr nerezového krytu	170 x 160 x 10 mm
Rozměr montážní krabice	150 x 150 x 100 mm
Rozměr rámu	1120 - 1290 x 510 x 155 - 235 mm

Napájecí napětí

- SLW 10P 24 V DC
- SLW 10PB 6 V

Příkon

- při napájení 24 V DC 7 W
- při napájení 6 V 3 W

Doporučený pracovní tlak

- 0,15 - 0,6 MPa
- Průtok**
70 l/min. (inf. údaj)
- Vstup vody**
průřez min. 32 mm (PN 16)
vnější závit min. G 1"
výtoková armatura s těsněním
- Výstup vody**
výtoková armatura s těsněním

Specifikace dodávky

- SLW 10P - obj. č. 04103 nerezový kryt s piezo elektronikou, nerezová montážní krabice se šroubením
SLW 10PB - obj. č. 04104 a elektromagnetickým ventilem, výtoková armatura s těsněním, sada 4 ks alkalických baterií AA, 1,5 V, 2700 mAh (SLW 10PB), montážní rám SLR 03

Doporučené příslušenství

- SLZ 01Y - obj. č. 05012 napájecí zdroj 24 V DC pro max. 5 ks splachovačů
SLZ 01Z - obj. č. 05011 napájecí zdroj 24 V DC pro max. 9 ks splachovačů
SLZ 04Y - obj. č. 05042 napájecí zdroj 24 V DC na DIN lištu, pro max. 5 ks splachovačů
SLZ 04Z - obj. č. 05041 napájecí zdroj 24 V DC na DIN lištu, pro max. 9 ks splachovačů
SLZ 04X - obj. č. 10049 napájecí zdroj 24 V DC na DIN lištu, pro max. 15 ks splachovačů
SLD 04 - obj. č. 07040 dálkové ovládání pro nastavení parametrů
SLA 36 - obj. č. 06360 sada 4 ks alkalických baterií AA, 1,5 V, 2700 mAh (u variant s indexem B)