

Automatický splachovač WC SLW 10NK

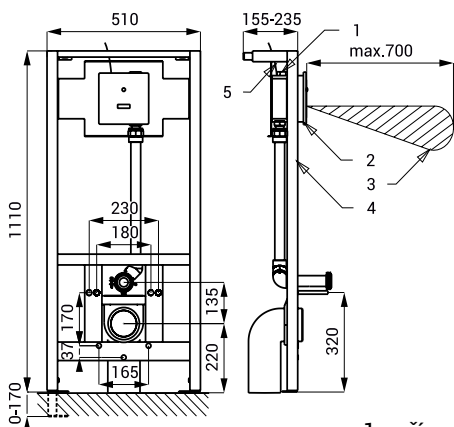


SLW 10NK

Vlastnosti

- včetně montážního rámu SLR 03
- rám určený do zděné přičky
- pětibodový systém pro upevnění nerezových WC
- kovová rámová konstrukce s povrchovou úpravou modré práškové lakování
- montážní šrouby M10, držák odpadu s přípojovací sadou Ø 50 mm a držák odpadu s kolenem Ø 110 mm
- je určen pro tlakovou vodu z rozvodu, nelze použít pro WC s nádržkou
- reaguje na přítomnost osoby před snímačem ve vzdálenosti max. 0,7 m od snímače po dobu delší než 7,5 s
- ke spláchnutí dojde po vystoupení osoby ze snímané zóny
- doba splachování je nastavitelná od 0,5 do 15,5 s
- možnost dodatečného ručního spláchnutí mechanickým tlačítkem (např. při úklidu)
- samočinné spláchnutí po každém osmém použití a po 24 hodinách od posledního spláchnutí
- hlídání stavu baterie (u variant s indexem B)
- nastavení parametrů pomocí dálkového ovladače SLD 03

Stavební připravenost



- 1 - přívod vody
- 2 - nerezový kryt s elektronikou
- 3 - snímaná oblast
- 4 - montážní rám SLR 03
- 5 - přívodní napájení 24 V DC (SLW 10NK)

Technická specifikace

Rozměr nerezového krytu	170 x 170 x 10 mm
Rozměr montážní krabice	150 x 150 x 100 mm
Rozměr rámu	1120 - 1290 x 510 x 155 - 235 mm
Napájecí napětí	
▪ SLW 10NK	24 V DC
▪ SLW 10NKB	6 V
Příkon	
▪ při napájení 24 V DC	7 W
▪ při napájení 6 V	3 W
Dosah	0,6 - 0,75 m
Doporučený pracovní tlak	0,1 - 0,8 MPa
Průtok	70 l/min. (inf. údaj)
Vstup vody	průřez min. 32 mm (PN 16) vnější závit min. G 1"
Výstup vody	výtoková armatura s těsněním

Specifikace dodávky

SLW 10NK - obj. č. 04101	nerezový kryt s elektronikou, nerezová montážní krabice se šroubením a elektromagnetickým
SLW 10NKB - obj. č. 04102	ventilem, výtoková armatura s těsněním, sada 4 ks alkalických baterií AA, 1,5 V, 2700 mAh (SLW 10NKB), montážní rám SLR 03

Doporučené příslušenství

SLZ 01Y - obj. č. 05012	napájecí zdroj 24 V DC pro max. 5 ks splachovačů
SLZ 01Z - obj. č. 05011	napájecí zdroj 24 V DC pro max. 9 ks splachovačů
SLZ 04Y - obj. č. 05042	napájecí zdroj 24 V DC na DIN lištu, pro max. 5 ks splachovačů
SLZ 04Z - obj. č. 05041	napájecí zdroj 24 V DC na DIN lištu, pro max. 9 ks splachovačů
SLZ 04X - obj. č. 10049	napájecí zdroj 24 V DC na DIN lištu, pro max. 15 ks splachovačů
SLD 03 - obj. č. 07030	dálkové ovládání pro nastavení parametrů
SLA 36 - obj. č. 06360	sada 4 ks alkalických baterií AA, 1,5 V, 2700 mAh (u variant s indexem B)