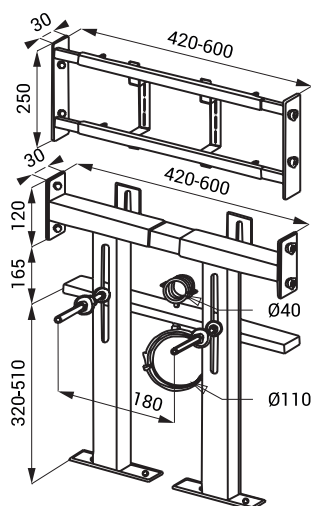


SLR 03N

Vlastnosti

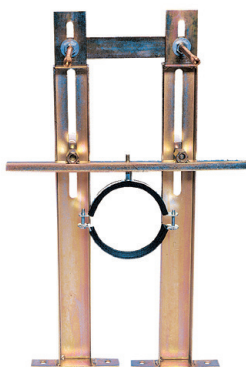
- je určen pro sádkartonové konstrukce
- je určen pro závěsné WC a splachovač, který je umístěn v prostoru nad WC (SLW 01NK, SLW 01P, SLW 01PA, SLW 03PA)
- možnost použití do osových vzdáleností CW profilů 420 až 600 mm
- možnost použití při pevné rozteči 180 nebo 230 mm, samostatný díl pro připevnění senzoru musí být namontován v takové výšce, aby při odklopeném víku WC mísy nedošlo k začlenění průzoru v nerezovém krytu splachovače
- montážní šrouby M12, držák odpadu Ø 110 mm a držák přívodu vody Ø 40 mm

Rozměry



Specifikace dodávky

SLR 03N - obj. č. 08031 montážní rám do sádkartonu pro závěsné WC a splachovač, který je umístěn v prostoru nad mísou, montážní šrouby M12

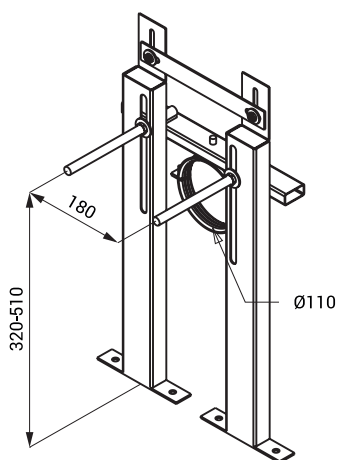


SLR 03Z

Vlastnosti

- je určen pro zděné příčky
- je určen pro závěsné WC při pevné rozteči 180 mm
- držák odpadu je posuvný ve vertikálním směru
- montážní šrouby M12, držák odpadu \varnothing 110 mm

Rozměry



Specifikace dodávky

SLR 03Z - obj. č. 08033 montážní rám pro závěsné WC, montážní šrouby M12