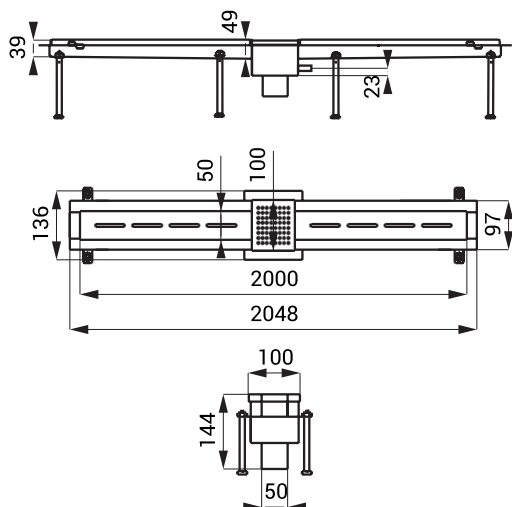


## Rozměry



## Specifikace dodávky

- SLKN 01 - obj. č. 69010 žlábek (2 m, AISI - 304), vpusť se zápachovou uzávěrou, krycí rošt, pracny, hydroizolační páska  
SLKN 01L - obj. č. 69017 žlábek (2 m, AISI - 316L), vpusť se zápachovou uzávěrou, krycí rošt, pracny, hydroizolační páska

## Vlastnosti

### PODLAHOVÝ ŽLÁBEK

- límeč slouží k těsnému a spolehlivému napojení na hydroizolaci
- límeč s rámečkem utěsněn tmelem proti vlhkosti
- stavěcí pracny (zajišťují lepší spojení žlábký s betonem)
- zemní šroub k připojení zemního drátu
- spád podlahového žlábký 1 cm na 1 m
- součástí žlábký není ukončovací lišta
- žlábek délky 2000 mm
- žlábek je možné vyrobit v požadované délce (max. 2400 mm)
- materiál AISI - 304, AISI - 316L

### ODTOKOVÁ VPUŠŤ

- jednoduše vyjímatelná a čistitelná nerezová zápachová uzávěra
- jedna vpusť na max. čtyři metry žlábký
- Ø 50 mm, průtok 48 l/min
- atypické rozměry odtokové vpusť je možné na zakázku vyrobit
- odtokové vpusť je možné na zakázku vyrobit v požadovaném počtu

### KRYCÍ ROŠŤ

- štěrbina má rozměry 6 x 50 mm (š x d), bezpečná pro děti
- materiál AISI - 304, AISI - 316L
- povrch matný
- vysoce lesklý povrch je možné na zakázku vyrobit