

## Nerezová vana SLSN 09



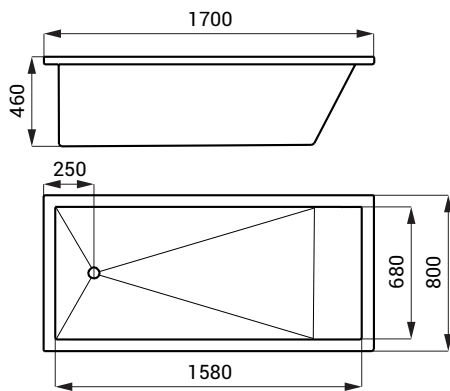
SLSN 09

### Vlastnosti



- použití ve zdravotnictví
- nerezová vana pro zapuštění
- přepad
- materiál AISI - 304
- povrch matný

### Rozměry



### Specifikace dodávky

SLSN 09 - obj. č. 92090 nerezová vana, sifon, přepadová sada