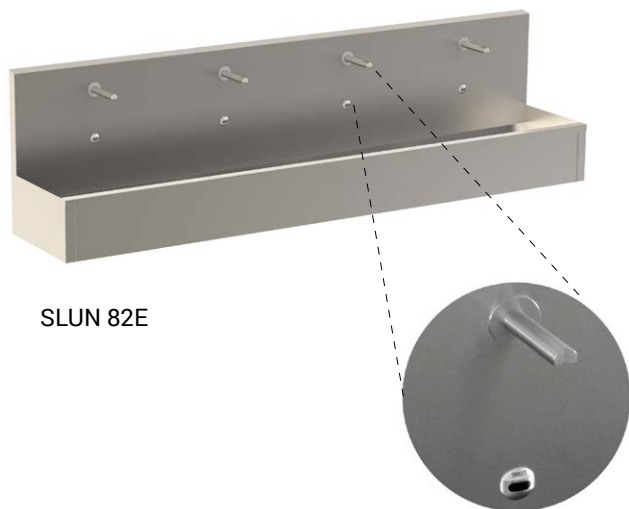


# Nerezové automatické mycí žlaby SLUN 80E, SLUN 81E, SLUN 82E, SLUN 83E



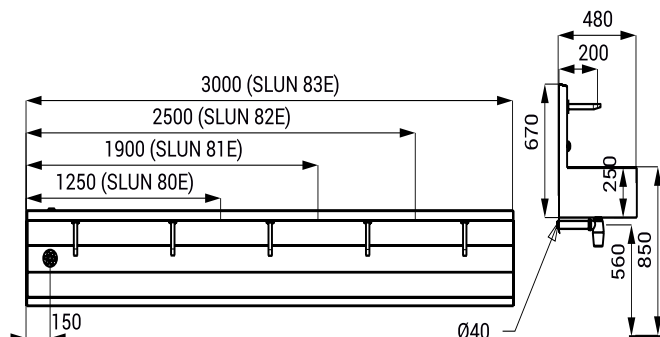
## Vlastnosti

- úsporný perlátor, průtok 6l/min
- hygienický proplach
- antivandalové provedení
- pro použití ve zdravotnictví
- závěsné nerezové mycí žlaby s integrovanou elektronikou
- antivandalová nerezová výtoková ramínka a snímací hlavice
- SLUN 80E, ET - délka 1250 mm (2 ks elektroniky)
- SLUN 81E, ET - délka 1900 mm (3 ks elektroniky, 1 ks konzole)
- SLUN 82E, ET - délka 2500 mm (4 ks elektroniky, 2 ks konzole)
- SLUN 83E, ET - délka 3000 mm (5 ks elektroniky, 2 ks konzole)
- reaguje na přítomnost rukou ve snímané zóně okamžitým spuštěním vody
- k vypnutí vody dojde po vyjmutí rukou po uplynutí nastavené doby (možno nastavit v rozsahu 0,25 - 7,75 s)
- bezpečnostní funkce vypnutí vody po 5 minutách
- možnost přepnutí do režimu START/STOP
- nastavení parametrů pomocí dálkového ovladače SLD 03
- nastavení teploty ručně rohovými ventily (u variant s indexem E) nebo termostatem (u variant s indexem ET)
- žlaby je možné na zakázku vyrobit v požadované délce
- materiál AISI - 304
- možnost dodání dle požadavku zákazníka AISI - 316L
- povrch matný



SLUN 82E

## Rozměry



## Technická specifikace

<b>Napájecí napětí</b>	24 V DC
<b>Příkon</b>	
▪ SLUN 80E, ET	14 W
▪ SLUN 81E, ET	20 W
▪ SLUN 82E, ET	27 W
▪ SLUN 83E, ET	33 W
<b>Dosah</b>	0,23 - 0,31 m
<b>Doporučený pracovní tlak</b>	0,1 - 0,6 MPa
<b>Průtok</b>	6 l/min. (inf. údaj)
<b>Vstup vody</b>	vnější závit G 1/2"

## Specifikace dodávky

SLUN 80E - obj. č. 93801  
 SLUN 81E - obj. č. 93811  
 SLUN 82E - obj. č. 93821  
 SLUN 83E - obj. č. 93831  
 SLUN 80ET - obj. č. 93803  
 SLUN 81ET - obj. č. 93813  
 SLUN 82ET - obj. č. 93823  
 SLUN 83ET - obj. č. 93833

nerezový mycí žlab s elektronikou a výtokovými ramínky, elektromagnetický ventil (dle počtu elektronik), termostatický ventil (pouze u variant ET), propojovací hadice, rohový ventil se zpětnou klapkou (2 ks), sifon, úchytová sada, podpůrné nerezové konzole (dle délky žlabu)

## Doporučené příslušenství

SLZ 01Y - obj. č. 05012  
 SLZ 01Z - obj. č. 05011  
 SLZ 04Y - obj. č. 05042  
 SLZ 04Z - obj. č. 05041  
 SLZ 04X - obj. č. 10049  
 SLD 03 - obj. č. 07030  
 SLA 56A - obj. č. 06560  
 SLA 56B - obj. č. 06561

napájecí zdroj 24 V DC pro max. 4 ks výtokových ramínek  
 napájecí zdroj 24 V DC pro max. 8 ks výtokových ramínek  
 napájecí zdroj 24 V DC na DIN lištu, pro max. 4 ks výtokových ramínek  
 napájecí zdroj 24 V DC na DIN lištu, pro max. 8 ks výtokových ramínek  
 napájecí zdroj 24 V DC na DIN lištu, pro max. 14 ks výtokových ramínek  
 dálkové ovládání pro nastavení parametrů  
 úsporný perlátor 3,8 l/min  
 úsporný perlátor 1,9 l/min