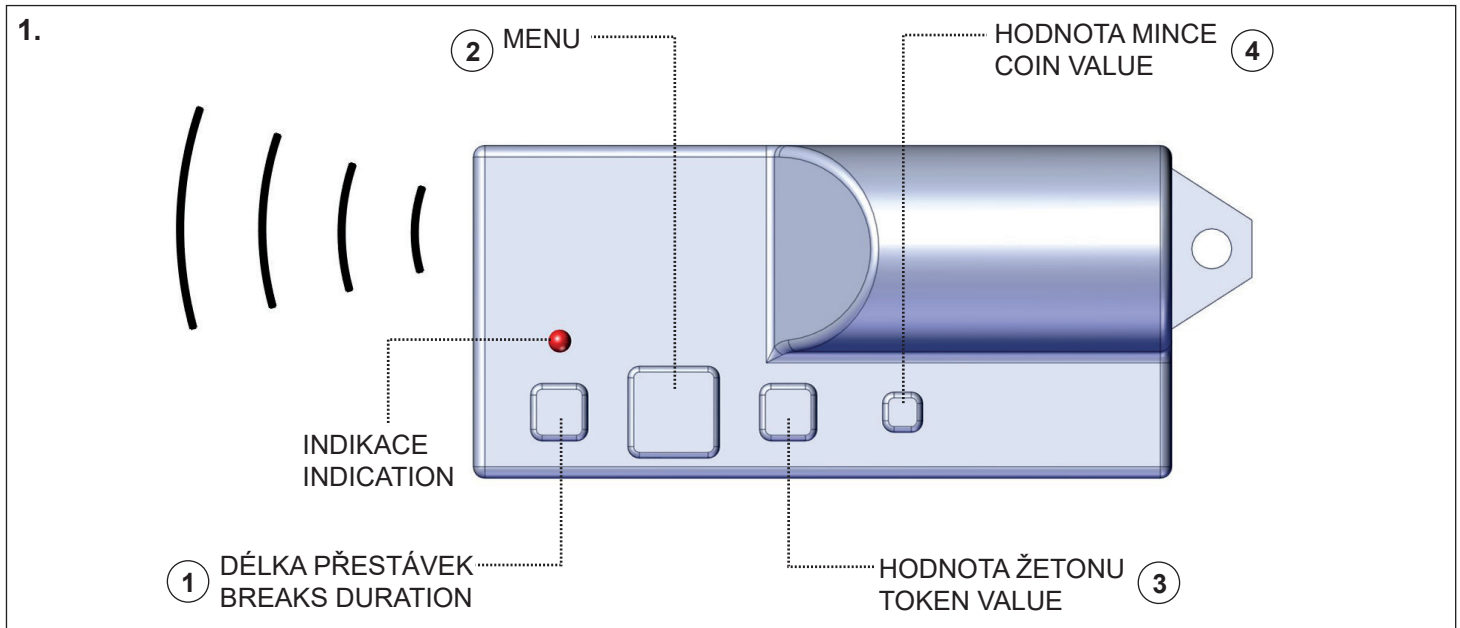




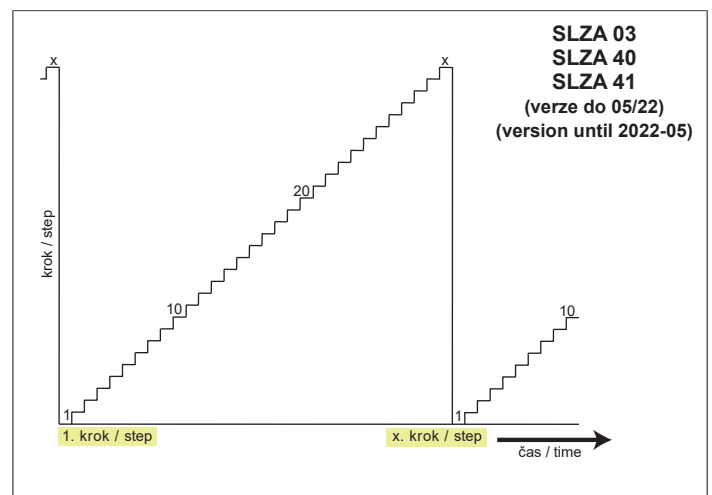
Dálkové ovládání pro nastavení parametrů mincovních automatů
Remote control for adjustment coin timers parameters

Obsah / Table of contents:

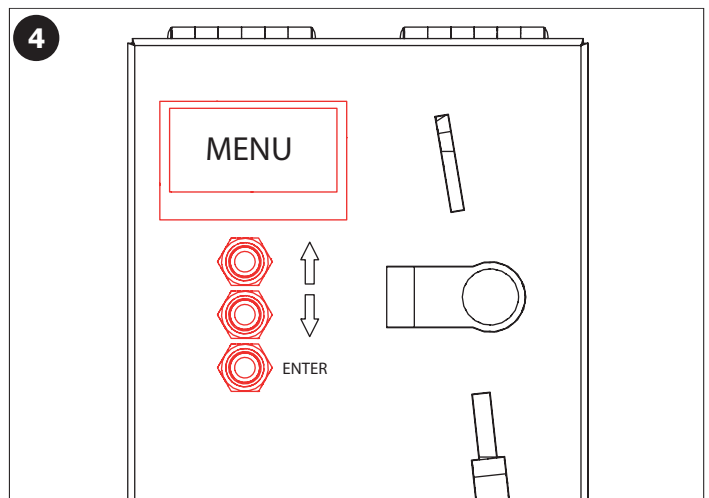
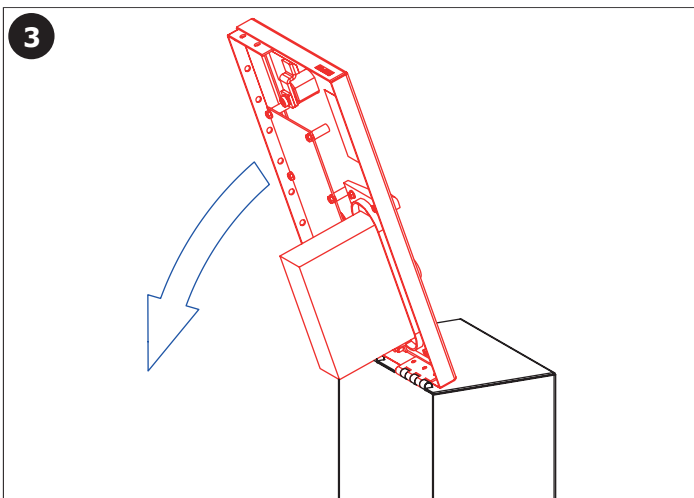
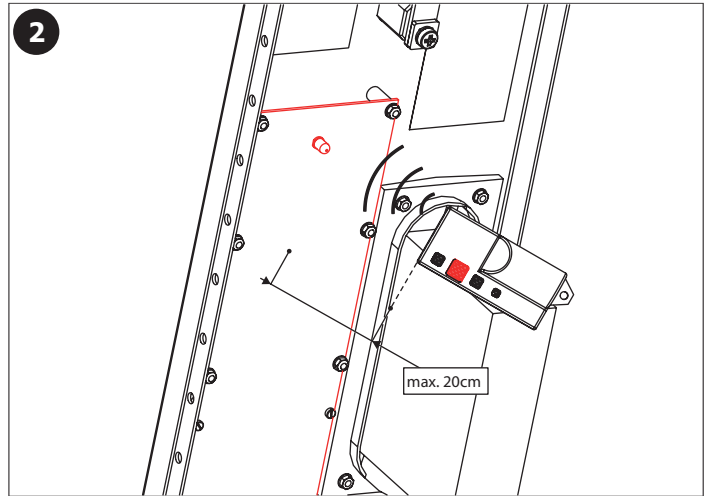
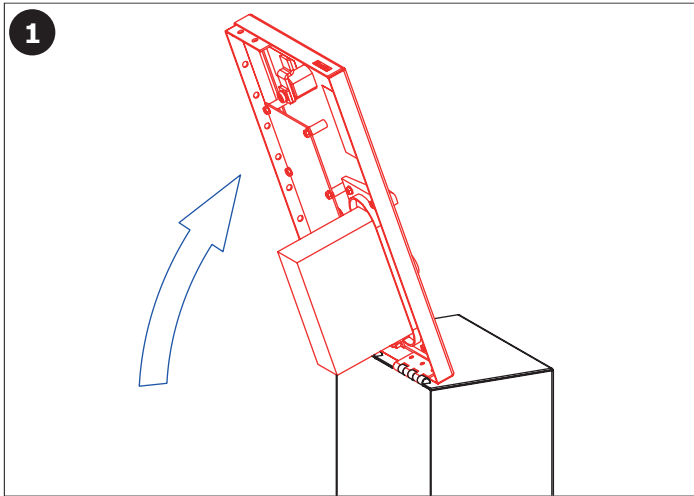
1.	Představení ovladače / Remote control introduction.....	1
2.	Princip funkce / Function principle.....	1
3.1	Nastavení SLZA 01 / 02 / 04 / SLZA 01 / 02 / 04 adjustment.....	2
3.2	Nastavení SLZA 03 / 40 / 41 - verze od 05/22 / SLZA 03 / 40 / 41 adjustment, version from 2022-05.....	6
3.3	Nastavení SLZA 03 / 40 / 41 - verze do 05/22 / SLZA 03 / 40 / 41 adjustment, version until 2022-05.....	8
4.	Informace o Euro klíči / Information about European toilet keys.....	12



2.	(CS) Princip funkce	(RU) Принцип функции	(RO) Principiu de funcționare	(NL) De basis van de werking
	(SK) Princíp funkcie	(DE) Grundsätzliche Funktionen	(ES) Principio de función	(LT) Veikimo principas
	(EN) Principle of function	(PL) Główne funkcje	(FR) Principe de fonctionnement	



3.1 SLZA 01 / 02 / 04



Servisní nabídka / Possible adjustments

název funkce function name	počet kroků number of steps	rozsah range	krok step	tovární nastavení factory settings	displej display
Zpoždění sepnutí sprchy Shower start delay (SLZA 01M / 01LM / 01MZ / 01LMZ / 02M / 02LM / 02MZ / 02LMZ)	255	0 - 255 s.	1 s.	30 s.	0 - 255 s.
Zpoždění spuštění vody ve sprše od potvrzení tlačítkem na mincovním automatu. Delay in starting the water in the shower from the confirmation with the button on the coin machine.					
Interval hygienického proplachu Hygienic flush interval	7	OFF / 6 h. / 8 h. / 12 h. / 24 h. / 72 h. / 7 dní / days	X	OFF	OFF / 6 h. / 8 h. / 12 h. / 24 h. / 72 h. / 7 dní / days
Definuje čas od posledního použití, po kterém dojde k hygienickému proplachu, pokud do té doby nedojde k opětovnému použití. Defines the time since the last use after which a hygienic flush will occur if no reuse has occurred by then.					
Nastavení kurzu eura EURO / CZK exchange range setting	100	0 - 99 Kč / CZK	1 Kč / CZK	28 Kč / CZK	0 - 99 Kč / CZK
Statistika Statistics	Přehled mincí / přehled žetonů / přehled kolikrát bylo zařízení použito Coin statistics / token statistics / device usage statistics				
Kasa Cash box	Stav / nulování Status / resetting the status				

Délka přestávky The brakes duration (SLZA 01N / 01LN / 01NZ / 01LNZ / 02N / 02LN / 02NZ / 02LNZ)	11	0 - 10 min.	1 min.	4 min.	0 - 10 min.
Definuje čas, po kterém dojde k odečítání kreditu i při nevyužití sprchy. Pokud bude nastaveno 5 min., tak pokud uživatel sprchu zastaví 5x na 1 minutu, následně dojde k odečítání kreditu i při zastavené vodě. Defines the time after which the credit will be deducted even if the shower is not used. If set to 5 min., then if the user stops the shower 5 times for 1 minute, then the credit will be deducted even if the water is stopped.					
Vypnutí sprchy Turning off the shower	Umožňuje zvolené sprchy vypnout - nebudou přiřazovány Enables the selected showers to be turned off - they will not be assigned				
Nastavení adresy centrální jednotky (1-7) The central unit address setting (1-7)	7	1 - 7	1	1	1 - 7
Tlačítko nulování kreditu The credit reset button	Při delším stisku tohoto tlačítka dojde k vymazání kreditu všech pozic (a vynulování stavu kasy) The button long press will clear the credit of all positions (and reset the cash register)				

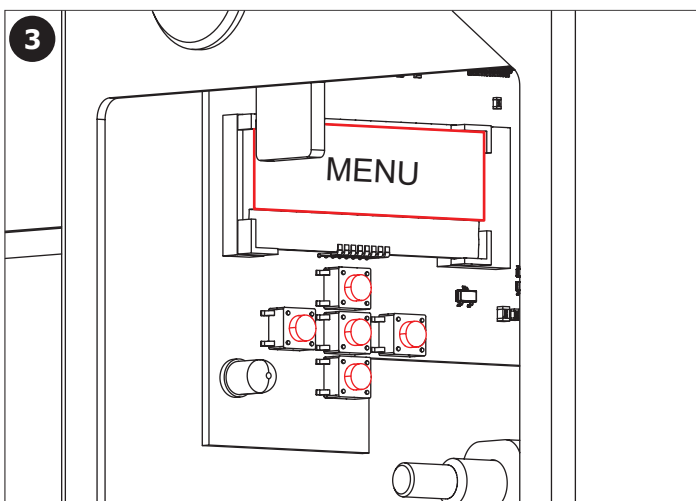
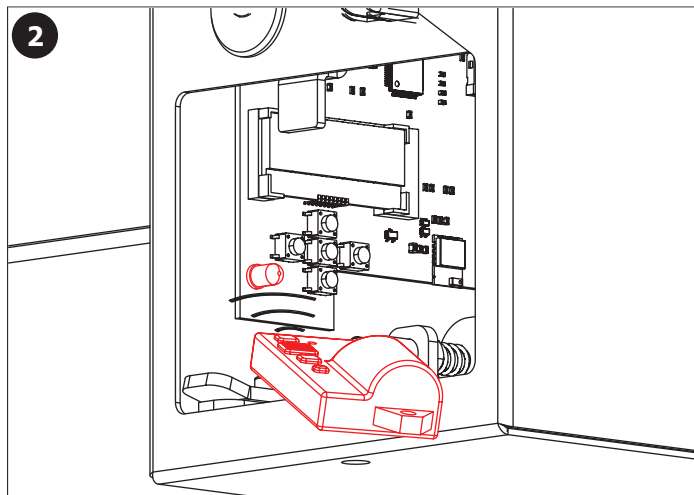
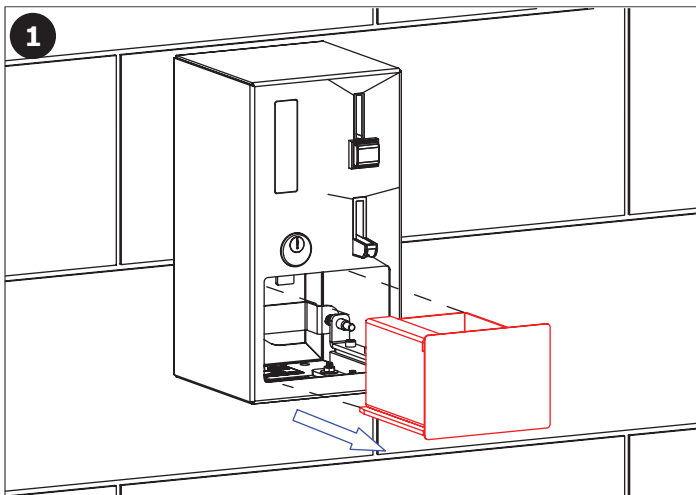
funkce function	počet kroků number of steps	rozsah range	č. kroku step nr.	čas time	tovární nastavení factory settings	displej display
Sprcha zdarma Free shower Umožňuje zvolené sprchy zapnout v módu "zadarmo". Enables the selected showers to be switched on in mode "free".	31	5 s. - 1200 s.	1	5	NE NO	5
			2	10		10
			3	15		15
			4	20		20
			5	25		25
			6	30		30
			7	40		40
			8	50		50
			9	60		60
			10	70		70
			11	80		80
			12	90		90
			13	120		120
			14	150		150
			15	180		180
			16	210		210
			17	240		240
			18	270		270
			19	300		300
			20	330		330
			21	360		360
			22	420		420
			23	480		480
			24	540		540
			25	600		600
			26	660		660
			27	720		720
			28	780		780
			29	840		840
			30	900		900
			31	1200		1200

funkce function	počet kroků number of steps	rozsah range	č. kroku step nr.	čas time	tovární nastavení factory settings	displej display
Blokování Blocking Nastavení délky blokování sprchy po použití. Setting the time of the shower blocking after use.	32	0 s. - 1200 s.	1	0	OFF	0
			2	5		5
			3	10		10
			4	15		15
			5	20		20
			6	25		25
			7	30		30
			8	40		40
			9	50		50
			10	60		60
			11	70		70
			12	80		80
			13	90		90
			14	120		120
			15	150		150
			16	180		180
			17	210		210
			18	240		240
			19	270		270
			20	300		300
			21	330		330
			22	360		360
			23	420		420
			24	480		480
			25	540		540
			26	600		600
			27	660		660
			28	720		720
			29	780		780
			30	840		840
			31	900		900
			32	1200		1200

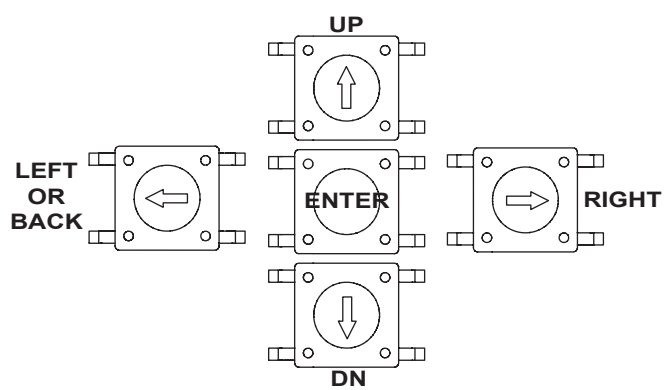
SLZA 01 / SLZA 02						
funkce function	počet kroků number of steps	rozsah range	č. kroku step nr.	čas time	tovární nastavení factory settings	displej display
Délka hygienického proplachu Automatic flush duration Definiuje délku hygienického proplachu. Defines the duration of the hygienic flush.			1	5	5 s.	5
			2	10		10
			3	15		15
			4	20		20
			5	25		25
			6	30		30
			7	40		40
			8	50		50
			9	60		60
Nastavení hodnoty mince 5 Kč The 5CZK coin value setting Umožňuje nastavit množství času koupené za 5 Kč. Setting the amount of time purchased for CZK 5.	31	5 s. - 1200 s.	10	70	30 s.	70
			11	80		80
			12	90		90
			13	120		120
			14	150		150
			15	180		180
			16	210		210
			17	240		240
			18	270		270
			19	300		300
			20	330		330
Nastavení hodnoty žetonu Token value setting Umožňuje nastavit množství času za žeton. Setting the amount of time per token.			21	360		360
			22	420		420
			23	480		480
			24	540		540
			25	600		600
			26	660		660
			27	720		720
			28	780		780
			29	840		840
			30	900		900
			31	1200		1200

SLZA 04						
funkce function	počet kroků number of steps	rozsah range	č. kroku step nr.	čas time	tovární nastavení factory settings	displej display
Nastavení hodnoty mince 5 Kč The 5CZK coin value setting Umožňuje nastavit množství času koupené za 5 Kč. Setting the amount of time purchased for CZK 5.	31	30 s. 16 h.	1	30 s.	2 min.	00/30 (mm/ss)
			2	40 s.		00/40 (mm/ss)
			3	50 s.		00/50 (mm/ss)
			4	1 min.		01/00 (mm/ss)
			5	1,5 min.		01/30 (mm/ss)
			6	2 min.		02/00 (mm/ss)
			7	2,5 min.		02/30 (mm/ss)
			8	3 min.		03/00 (mm/ss)
			9	4 min.		04/00 (mm/ss)
			10	5 min.		05/00 (mm/ss)
			11	6 min.		06/00 (mm/ss)
			12	8 min.		08/00 (mm/ss)
			13	10 min.		10/00 (mm/ss)
			14	15 min.		15/00 (mm/ss)
			15	20 min.		20/00 (mm/ss)
Nastavení hodnoty žetonu Token value setting Umožňuje nastavit množství času za žeton. Setting the amount of time per token.	31	30 s. 16 h.	16	25 min.	2 min.	25/00 (mm/ss)
			17	30 min.		30/00 (mm/ss)
			18	40 min.		40/00 (mm/ss)
			19	50 min.		50/00 (mm/ss)
			20	1 h.		60/00 (mm/ss)
			21	1,5 h.		90/00 (mm/ss)
			22	2 h.		02/00 (hh/mm)
			23	2,5 h.		02/30 (hh/mm)
			24	3 h.		03/00 (hh/mm)
			25	4 h.		04/00 (hh/mm)
			26	5 h.		05/00 (hh/mm)
			27	6 h.		06/00 (hh/mm)
			28	8 h.		08/00 (hh/mm)
			29	10 h.		10/00 (hh/mm)
			30	12 h.		12/00 (hh/mm)
			31	16 h.		16/00 (hh/mm)

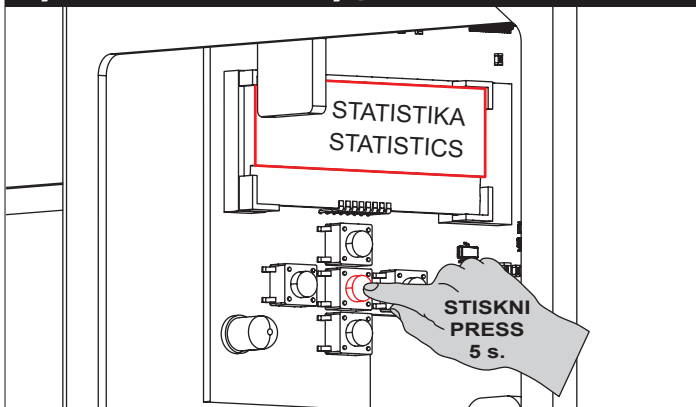
SLZA 04						
funkce function	počet kroků number of steps	rozsah range	č. kroku step nr.	čas time	tovární nastavení factory settings	displej display
Hodnota pro sepnutí Value to switch-on Definuje minimální čas, který je nutné zaplatit, aby došlo k sepnutí zařízení. The minimum time that must be paid to switch on the end device.	32	OFF - 5 h.	1	OFF	2 min.	
			2	30 s.		00/30 (mm/ss)
			3	40 s.		00/40 (mm/ss)
			4	50 s.		00/50 (mm/ss)
			5	1 min.		01/00 (mm/ss)
			6	1,5 min.		01/30 (mm/ss)
			7	2 min.		02/00 (mm/ss)
			8	2,5 min.		02/30 (mm/ss)
			9	3 min.		03/00 (mm/ss)
			10	4 min.		04/00 (mm/ss)
			11	5 min.		05/00 (mm/ss)
			12	6 min.		06/00 (mm/ss)
			13	8 min.		08/00 (mm/ss)
			14	10 min.		10/00 (mm/ss)
			15	15 min.		15/00 (mm/ss)
			16	20 min.		20/00 (mm/ss)
			17	25 min.		25/00 (mm/ss)
			18	30 min.		30/00 (mm/ss)
			19	40 min.		40/00 (mm/ss)
			20	50 min.		50/00 (mm/ss)
			21	1 h.		60/00 (mm/ss)
			22	1,5 h.		90/00 (mm/ss)
			23	2 h.		02/00 (hh/mm)
			24	2,5 h.		02/30 (hh/mm)
			25	3 h.		03/00 (hh/mm)
			26	4 h.		04/00 (hh/mm)
			27	5 h.		05/00 (hh/mm)
			28	6 h.		06/00 (hh/mm)
			29	8 h.		08/00 (hh/mm)
			30	10 h.		10/00 (hh/mm)
			31	12 h.		12/00 (hh/mm)
			32	16 h.		16/00 (hh/mm)



Detail a popis tlačítek
Detail and the buttons description



Vynulování statistiky / Reset statistics



Pro vynulování statistiky stiskni tlačítko po dobu 5 s.!
Press the button for 5 seconds to reset the statistics!

Servisní nabídka / Possible adjustments

SLZA 03 - SPRCHA / SHOWER

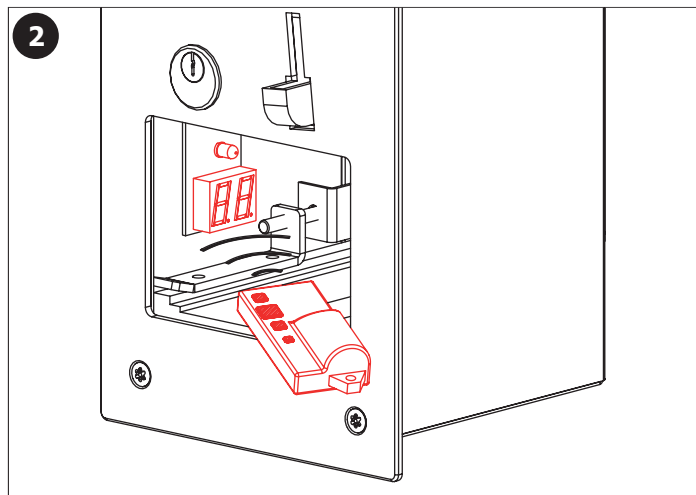
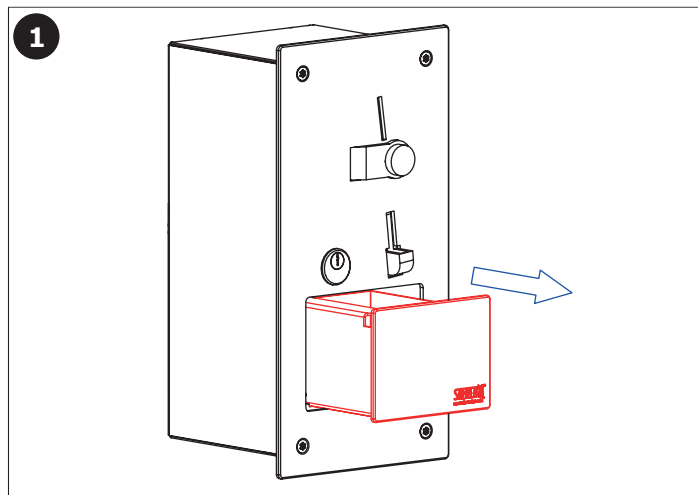
název funkce function name	počet kroků number of steps	rozsah range	krok step	tovární nastavení factory settings
Zpoždění sepnutí sprchy Shower switch-on delay	300	0 - 300 s.	1 s.	20 s.
Interval hygienického proplachu Hygienic flush interval	7	OFF/6 h./8 h./12 h./24 h./ 72 h./7 dní/days	X	OFF
Délka hygienického proplachu The length of hygienic flush	1200	1 - 1200 s.	1 s.	10 s.
Hodnota referenční mince 1 Reference coin No.1. – value	1200	1 - 1200 s.	1 s.	50 s.
Hodnota referenční mince 2 Reference coin No.2. – value	1200	1 - 1200 s.	1 s.	130 s.
Hodnota referenční mince 3 Reference coin No.3. – value	1200	1 - 1200 s.	1 s.	X
Hodnota žetonu Token value	1200	1 - 1200 s.	1 s.	4 min.
Hodnota euroklíče „Eurokey“ value	1200	1 - 1200 s.	1 s.	5 min.
Délka přestávek Length of breaks	11	0 - 10 min.	1 min.	4 min.

SLZA 40 - DVEŘNÍK / LOCK CONTROL

název funkce function name	počet kroků number of steps	rozsah range	krok step	tovární nastavení factory settings
Délka odemknutí zámku Unlock time	310	1 - 310 s.	1 s.	10 s.
Hodnota pro odemčení Value to unlock	1200	1 - 1200	1	100
Hodnota referenční mince 1 Reference coin No.1. – value	1200	1 - 1200	1	50
Hodnota referenční mince 2 Reference coin No.2. – value	1200	1 - 1200	1	130
Hodnota referenční mince 3 Reference coin No.3. – value	1200	1 - 1200	1	X
Hodnota euroklíče European toilet key	57600	1 - 57600 s.	1 s.	3 h.
Počet mincí SMS Number of coin for sending notification SMS	500	1 - 500	1	250
Telefonní číslo správce Administrator phone number	Číslo, na které jsou odesílány notifikace a pomocí, kterého je možné automat vzdáleně ovládat. The number to which notifications are sent and with which the machine can be controlled remotely.			

SLZA 41 - SPOTŘEBIČ / ELECTRICAL APPLIANCE

název funkce function name	počet kroků number of steps	rozsah range	krok step	tovární nastavení factory settings
Hodnota pro sepnutí Value to switch-on	57600	1 - 57600 s.	1 s.	3 h.
Hodnota referenční mince 1 Reference coin No.1. – value	57600	1 - 57600 s.	1 s.	45 min.
Hodnota referenční mince 2 Reference coin No.2. – value	57600	1 - 57600 s.	1 s.	120 min.
Hodnota referenční mince 3 Reference coin No.3. – value	57600	1 - 57600 s.	1 s.	X
Hodnota žetonu Token value	57600	1 - 57600 s.	1 s.	3 h.



tlačítko button	název funkce function name		SLZA 03	SLZA 40	SLZA 41
1. 	délka přestávek length of breaks	počet kroků number of steps	11	X	X
		rozsah range	0 - 10 min.		
		krok step	1 min.		
		tovární nastavení factory settings	4 min.		

Definuje čas, po kterém dojde k odečítání kreditu i při nevyužívání sprchy. Pokud bude nastaveno 5 min., tak pokud uživatel sprchu zastaví 5x na 1 minutu, následně dojde k odečítání kreditu i při zastavené vodě.

Defines the time after which the credit will be deducted even if the shower is not used. If set to 5 min., then if the user stops the shower 5 times for 1 minute, then the credit will be deducted even if the water is stopped.

2. 	ovládání control	počet kroků number of steps	2	2	X
		rozsah range	přímé /interaktivní direct/ interactive	S / BEZ YES / NO	
		krok step	X	X	
		tovární nastavení factory settings	interaktivní/ interactive	BEZ NO	

1.+2. 	zpoždění sepnutí sprchy shower start delay (SLZA 03) délka odemknutí zámku unlock time (SLZA 40)	počet kroků number of steps	31	viz tabulka č. 4 see table No. 4	X
		rozsah range	0 - 300 s.		
		krok step	10 s.		
		tovární nastavení factory settings	30 s.		

Zpoždění spuštění vody ve sprše od potvrzení tlačítkem na mincovním automatu. (SLZA 03)

Delay in starting the water in the shower from the confirmation with the button on the coin machine. (SLZA 03)

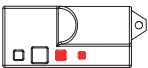
Doba odemčení elektromagnetického zámku dveří. (SLZA 40)

Duration of unlocking of the electromagnetic door lock. (SLZA 40)

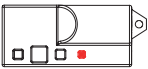
1.+3. 	interval hygienického proplachu hygienic flush interval	počet kroků number of steps	7	X	X
		rozsah range	OFF/6 h./8 h./12 h./24 h./ 72 h./7 dní/days		
		krok step	X		
		tovární nastavení factory settings	OFF		

Definuje čas od posledního použití, po kterém dojde k hygienickému proplachu, pokud do té doby nedojde k opětovnému použití.

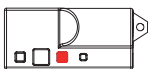
Defines the time since the last use after which a hygienic flush will occur if no reuse has occurred by then.

	délka hygienického proplachu the length of hygienic flush	počet kroků number of steps	viz tabulka č. 3 see table No. 3	X	X
		rozsah range			
		krok step			
		tovární nastavení factory settings			

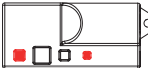
Definuje délku hygienického proplachu.
Defines the duration of the hygienic flush.


	hodnota mince coin value	počet kroků number of steps	viz tabulka č. 3 see table No. 3	19	viz tabulka č. 1 see table No. 1
		rozsah range		5 - 95 Kč	
		krok step		5 Kč	
		tovární nastavení factory settings		5 Kč	

Umožňuje nastavit množství času koupené za 5 Kč.

	hodnota žetonu token value	počet kroků number of steps	viz tabulka č. 3 see table No. 3	X	viz tabulka č. 1 see table No. 1
		rozsah range			
		krok step			
		tovární nastavení factory settings			



Umožňuje nastavit množství času za žeton.

	nastavení kurzu eura EURO / CZK exchange range settings	počet kroků number of steps	31	31	31
		rozsah range	1 EUR: 10 - 40 Kč	1 EUR: 10 - 40 Kč	1 EUR: 10 - 40 Kč
		krok step	1 Kč	1 Kč	1 Kč
		tovární nastavení factory settings	28 Kč	28 Kč	28 Kč


	hodnota pro sepnutí value to switch-on	počet kroků number of steps	X	X	viz tabulka č. 2 see table No. 2
		rozsah range			
		krok step			
		tovární nastavení factory settings			

Definuje minimální čas, který je nutné zaplatit, aby došlo k sepnutí zařízení.
The minimum time that must be paid to switch on the end device.

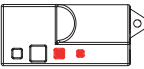
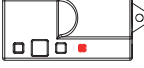
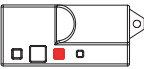
SLZA 41 (tabulka č. 1 / table No. 1)

tlačítko button	název funkce function name	počet kroků number of steps	rozsah range	č. kroku step nr.	čas time	tovární nastavení factory settings	displej display
<p>4.</p> 	<p>hodnota mince coin value</p>	31	30 s. - 16 h.	1	30 s.	30 s.	SE 30
				2	40 s.		SE 40
				3	50 s.		SE 50
				4	1 min.		MI 1.0
				5	1,5 min.		MI 1.5
				6	2 min.		MI 2.0
				7	2,5 min.		MI 2.5
				8	3 min.		MI 3.0
				9	4 min.		MI 4.0
				10	5 min.		MI 5.0
				11	6 min.		MI 6.0
				12	8 min.		MI 8.0
				13	10 min.		MI 10
				14	15 min.		MI 15
				15	20 min.		MI 20
<p>3.</p> 	<p>hodnota žetonu token value</p>	31	30 s. - 16 h.	16	25 min.	30 s.	MI 25
				17	30 min.		MI 30
				18	40 min.		MI 40
				19	50 min.		MI 50
				20	1 h.		HO 1.0
				21	1,5 h.		HO 1.5
				22	2 h.		HO 2.0
				23	2,5 h.		HO 2.5
				24	3 h.		HO 3.0
				25	4 h.		HO 4.0
				26	5 h.		HO 5.0
				27	6 h.		HO 6.0
				28	8 h.		HO 8.0
				29	10 h.		HO 10
				30	12 h.		HO 12
				31	16 h.		HO 16


SLZA 41 (tabulka č. 2 / table No. 2)

tlačítko button	název funkce function name	počet kroků number of steps	rozsah range	č. kroku step nr.	čas time	tovární nastavení factory settings	displej display
<p>2.+3.</p> 	<p>hodnota pro sepnutí value to switch-on</p>	32	OFF - 16 h.	1	OFF	2 min.	OFF
				2	30 s.		SE 30
				3	40 s.		SE 40
				4	50 s.		SE 50
				5	1 min.		MI 1.0
				6	1,5 min.		MI 1.5
				7	2 min.		MI 2.0
				8	2,5 min.		MI 2.5
				9	3 min.		MI 3.0
				10	4 min.		MI 4.0
				11	5 min.		MI 5.0
				12	6 min.		MI 6.0
				13	8 min.		MI 8.0
				14	10 min.		MI 10
				15	15 min.		MI 15
				16	20 min.		MI 20
				17	25 min.		MI 25
				18	30 min.		MI 30
				19	40 min.		MI 40
				20	50 min.		MI 50
				21	1 h.		HO 1.0
				22	1,5 h.		HO 1.5
				23	2 h.		HO 2.0
				24	2,5 h.		HO 2.5
				25	3 h.		HO 3.0
				26	4 h.		HO 4.0
				27	5 h.		HO 5.0
				28	6 h.		HO 6.0
				29	8 h.		HO 8.0
				30	10 h.		HO 10
				31	12 h.		HO 12
				32	16 h.		HO 16

SLZA 03 (tabulka č. 3 / table No. 3)

tlačítko button	název funkce function name	počet kroků number of steps	rozsah range	č. kroku step nr.	čas time	tovární nastavení factory settings	displej display
3.+4. 	délka hygienického proplachu the length of hygienic flush			1	5	5 s.	SE 05
				2	10		SE 10
				3	15		SE 15
				4	20		SE 20
				5	25		SE 25
				6	30		SE 30
				7	40		SE 40
				8	50		SE 50
				9	60		SE 60
				10	70		SE 70
4. 	hodnota mince coin value	31	5 - 1200 s.	11	80	30 s.	SE 80
				12	90		SE 90
				13	120		MI 2.0
				14	150		MI 2.5
				15	180		MI 3.0
				16	210		MI 3.5
				17	240		MI 4.0
				18	270		MI 4.5
				19	300		MI 5.0
				20	330		MI 5.5
3. 	hodnota žetonu token value			21	360	30 s.	MI 6.0
				22	420		MI 7.0
				23	480		MI 8.0
				24	540		MI 9.0
				25	600		MI 10
				26	660		MI 11
				27	720		MI 12
				28	780		MI 13
				29	840		MI 14
				30	900		MI 15
				31	1200		MI 20

SLZA 40 (tabulka č. 4 / table No. 4)

tlačítko button	název funkce function name	počet kroků number of steps	rozsah range	č. kroku step nr.	čas time	tovární nastavení factory settings	displej display
1.+2. 	délka odemknutí zámku unlock time	31	1 s. - 300 s.	1	1 s.	30 s.	SE 01
				2	2 s.		SE 02
				3	3 s.		SE 03
				4	4 s.		SE 04
				5	5 s.		SE 05
				6	6 s.		SE 06
				7	7 s.		SE 07
				8	8 s.		SE 08
				9	9 s.		SE 09
				10	10 s.		SE 10
				11	11 s.		SE 11
				12	12 s.		SE 12
				13	13 s.		SE 13
				14	14 s.		SE 14
				15	15 s.		SE 15
				16	16 s.		SE 16
				17	18 s.		SE 18
				18	20 s.		SE 20
				19	25 s.		SE 25
				20	30 s.		SE 30
				21	40 s.		SE 40
				22	50 s.		SE 50
				23	1 min.		MI 1.0
				24	1,5 min.		MI 1.5
				25	2 min.		MI 2.0
				26	2,5 min.		MI 2.5
				27	3 min.		MI 3.0
				28	3,5 min.		MI 3.5
				29	4 min.		MI 4.0
				30	4,5 min.		MI 4.5
				31	5 min.		MI 5.0

(CS)



http://www.eurokeycz.com/1_info.html

(EN)



<https://disabledaccessibletravel.com/european-toilet-keys/>