

RFID spínač dveřního zámku SLZA 30A, SLZA 30AZ



SLZA 30AZ

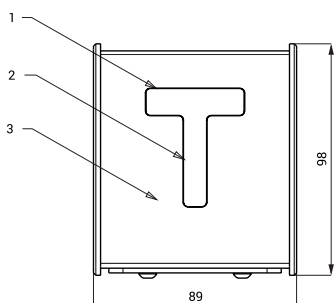


SLZA 30A

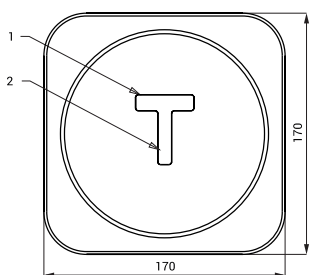
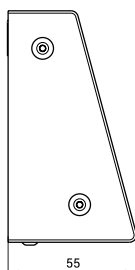
Vlastnosti

- nerezový RFID spínač dveřního zámku (12 V)
- slouží k otevírání dveří pomocí žetonu
- varianta s indexem A - nástěnný dveřník
- varianta s indexem AZ - vestavný dveřník
- materiál AISI - 304
- povrch matný

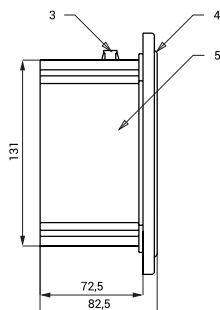
Rozměry



SLZA 30A



SLZA 30AZ



Technická specifikace

| | |
|--|-------------------|
| Rozměr nerezového krytu (SLZA 30AZ) | 170 x 170 x 10 mm |
| Rozměr montážní krabice (SLZA 30AZ) | 140 x 140 x 75 mm |
| Rozměr (SLZA 30A) | 96 x 74 x 51 mm |
| Napájecí napětí | 24 V DC |
| Příkon | 12 W |

- 1 - zobrazovací displej
- 2 - RFID čtecí zóna
- 3 - nerezové pouzdro s plastovými bočnicemi

- 1 - zobrazovací displej
- 2 - RFID čtecí zóna
- 3 - přívod napájení 24 V DC
- 4 - nerezový kryt s elektronikou
- 5 - plastová montážní krabice

Specifikace dodávky

SLZA 30A - obj. č. 89303

nerezová stanice s displejem

SLZA 30AZ - obj. č. 89304

nerezový kryt s displejem, plastová montážní krabice

Doporučené příslušenství

SLZ 01Y - obj. č. 05012

napájecí zdroj 24 V DC pro max. 5 ks spínačů dveřního zámku

SLZ 01Z - obj. č. 05011

napájecí zdroj 24 V DC pro max. 9 ks spínačů dveřního zámku

SLZ 04Y - obj. č. 05042

napájecí zdroj 24 V DC na DIN lištu, pro max. 5 ks spínačů dveřního zámku

SLZ 04Z - obj. č. 05041

napájecí zdroj 24 V DC na DIN lištu, pro max. 9 ks spínačů dveřního zámku

SLZ 04X - obj. č. 10049

napájecí zdroj 24 V DC na DIN lištu, pro max. 15 ks spínačů dveřního zámku

SLZA 30 - obj. č. 89300

programovací stanice pro RFID žetony

SLZA 38 - obj. č. 89380

nabíjecí stanice pro RFID žetony

SLZA 51 - obj. č. 88510

sada 50 ks RFID žetonů do žetonových automatů, barva žlutá

SLZA 51B - obj. č. 88511

sada 50 ks RFID žetonů do žetonových automatů, barva modrá

SLZA 51R - obj. č. 88512

sada 50 ks RFID žetonů do žetonových automatů, barva červená
(žeton není možné logovat)

SLZA 54 - obj. č. 88540

ochranná stříška nad vestavěné automaty RFID

SLZA 54A - obj. č. 88541

ochranná stříška nad nástěnné automaty RFID