

# RFID spínač jednofázového spotřebiče SLZA 30B, SLZA 30BZ



SLZA 30BZ

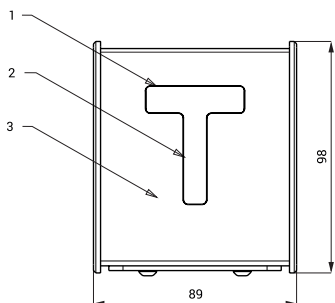


SLZA 30B

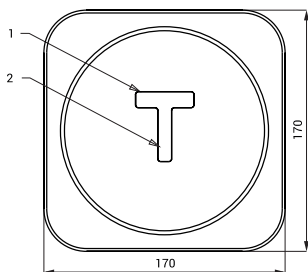
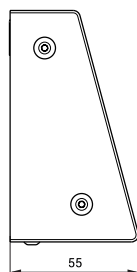
## Vlastnosti

- nerezový RFID spínač jednofázového spotřebiče
- varianta s indexem B - nástěnný spínač jednofázového spotřebiče
- varianta s indexem BZ - vestavný spínač jednofázového spotřebiče
- materiál AISI - 304
- povrch matný

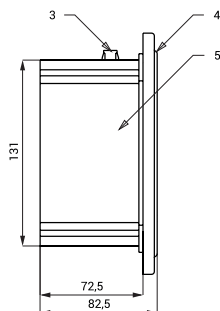
## Rozměry



SLZA 30B



SLZA 30BZ



## Technická specifikace

<b>Rozměr nerezového krytu (SLZA 30BZ)</b>	170 x 170 x 10 mm
<b>Rozměr montážní krabice (SLZA 30BZ)</b>	140 x 140 x 75 mm
<b>Rozměr (SLZA 30B)</b>	96 x 74 x 51 mm
<b>Napájecí napětí</b>	24 V DC
<b>Příkon</b>	4 W

- 1 - zobrazovací displej
- 2 - RFID čtecí zóna
- 3 - nerezové pouzdro s plastovými bočnicemi

- 1 - zobrazovací displej
- 2 - RFID čtecí zóna
- 3 - přívod napájení 24 V DC
- 4 - nerezový kryt s elektronikou
- 5 - plastová montážní krabice

## Specifikace dodávky

SLZA 30B - obj. č. 89305  
SLZA 30BZ - obj. č. 89306

nerezová stanice s displejem  
nerezový kryt s displejem, plastová montážní krabice

## Doporučené příslušenství

SLZ 01Y - obj. č. 05012  
SLZ 01Z - obj. č. 05011  
SLZ 04Y - obj. č. 05042  
SLZ 04Z - obj. č. 05041  
SLZ 04X - obj. č. 10049  
SLZA 30 - obj. č. 89300  
SLZA 38 - obj. č. 89380  
SLZA 51 - obj. č. 88510  
SLZA 51B - obj. č. 88511  
SLZA 51R - obj. č. 88512

SLZA 53 - obj. č. 88530  
SLZA 54 - obj. č. 88540  
SLZA 54A - obj. č. 88541

napájecí zdroj 24 V DC pro max. 5 spínačů jednofázového spotřebiče  
napájecí zdroj 24 V DC pro max. 9 spínačů jednofázového spotřebiče  
napájecí zdroj 24 V DC na DIN lištu, pro max. 5 spínačů jednofázového spotřebiče  
napájecí zdroj 24 V DC na DIN lištu, pro max. 9 spínačů jednofázového spotřebiče  
napájecí zdroj 24 V DC na DIN lištu, pro max. 15 spínačů jednofázového spotřebiče  
programovací stanice pro RFID žetony  
nabíjecí stanice pro RFID žetony  
sada 50 ks RFID žetonů do žetonových automatů, barva žlutá  
sada 50 ks RFID žetonů do žetonových automatů, barva modrá  
sada 50 ks RFID žetonů do žetonových automatů, barva červená  
(žeton není možné logovat)  
stykač 24 V DC  
ochranná stříška nad vestavěné automaty RFID  
ochranná stříška nad nástěnné automaty RFID