

# RFID spínač závory SLZA 30E, SLZA 30EZ



SLZA 30EZ

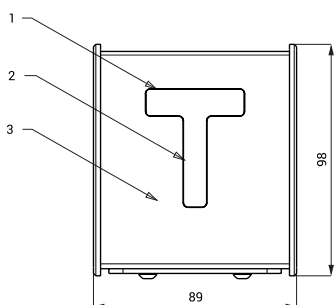


SLZA 30E

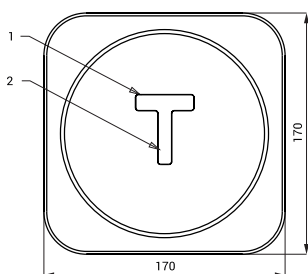
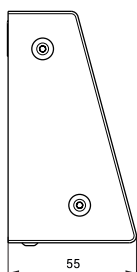
## Vlastnosti

- nerezový RFID spínač závory
- je určený k otevírání pomocí žetonu
- varianta s indexem E - nástěnný spínač
- varianta s indexem EZ - vestavný spínač
- materiál AISI - 304
- povrch matný

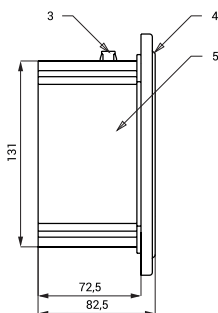
## Rozměry



SLZA 30E



SLZA 30EZ



## Technická specifikace

<b>Rozměr nerezového krytu (SLZA 30EZ)</b>	170 x 170 x 10 mm
<b>Rozměr montážní krabice (SLZA 30EZ)</b>	140 x 140 x 75 mm
<b>Rozměr (SLZA 30E)</b>	98 x 89 x 55 mm
<b>Napájecí napětí</b>	24 V DC
<b>Příkon</b>	4 W

- 1 - zobrazovací displej
- 2 - RFID čtecí zóna
- 3 - nerezové pouzdro s plastovými bočnicemi

- 1 - zobrazovací displej
- 2 - RFID čtecí zóna
- 3 - přívod napájení 24 V DC
- 4 - nerezový kryt s elektronikou
- 5 - plastová montážní krabice

## Specifikace dodávky

SLZA 30E - obj. č. 89309	nerezová stanice s displejem
SLZA 30EZ - obj. č. 89318	nerezový kryt s displejem, plastová montážní krabice

## Doporučené příslušenství

SLZ 01Y - obj. č. 05012	napájecí zdroj 24 V DC pro max. 5 ks spínačů
SLZ 01Z - obj. č. 05011	napájecí zdroj 24 V DC pro max. 9 ks spínačů
SLZ 04Y - obj. č. 05042	napájecí zdroj 24 V DC na DIN lištu, pro max. 5 ks spínačů
SLZ 04Z - obj. č. 05041	napájecí zdroj 24 V DC na DIN lištu, pro max. 9 ks spínačů
SLZ 04X - obj. č. 10049	napájecí zdroj 24 V DC na DIN lištu, pro max. 15 ks spínačů
SLZA 30 - obj. č. 89300	programovací stanice pro RFID žetony
SLZA 38 - obj. č. 89380	nabíjecí stanice pro RFID žetony
SLZA 51 - obj. č. 88510	sada 50 ks RFID žetonů do žetonových automatů, barva žlutá
SLZA 51B - obj. č. 88511	sada 50 ks RFID žetonů do žetonových automatů, barva modrá
SLZA 51R - obj. č. 88512	sada 50 ks RFID žetonů do žetonových automatů, barva červená (žeton není možné logovat)
SLZA 53 - obj. č. 88530	stykač 24 V DC
SLZA 54 - obj. č. 88540	ochranná stříška nad vestavěné automaty RFID
SLZA 54A - obj. č. 88541	ochranná stříška nad nástěnné automaty RFID