

Radarový splachovač pro pisoár APOLLO (Cersanit) K11 0024 SLP 99



Vlastnosti



- URČENO PRO PISOÁR APOLLO (Cersanit) K11 0024
- obsahuje Bluetooth ovládání (aplikace Sanela control ke stažení)
- PISOÁR SE NEMUSÍ ZASÍLAT NA OSAZENÍ (RADAROVÝ SPLACHOVAČ JE DODÁVÁN SAMOSTATNĚ)
- SLP 99S - předstěnová montáž (přívod vody je realizován flexi hadičkami)
- SLP 99Z - 230 V AC, včetně napájecího zdroje
- SLP 99B - 6 V, včetně pouzdra se 4 ks napájecích baterií
- úsporné splachování jedním litrem vody
- celý splachovací systém je umístěn za pisoárem
- reaguje pouze na použití pisoáru (vyhodnocuje změny, ke kterým dochází uvnitř pisoáru při průtoku kapaliny)
- doba splachování je nastavitelná od 0,5 do 15,5 sekundy
- nastavení parametrů a komunikace s elektronikou pomocí aplikace Sanela control (Bluetooth) nebo dálkového ovladače SLD 04 bez nutnosti demontáže pisoáru (akustická indikace nastavování)
- samočinné spláchnutí po 6 hodinách od posledního sepnutí ventilu
- možnost regulace průtoku vody rohovým ventilem
- po spláchnutí provede splachovač krátké doplnění vody do sifonu



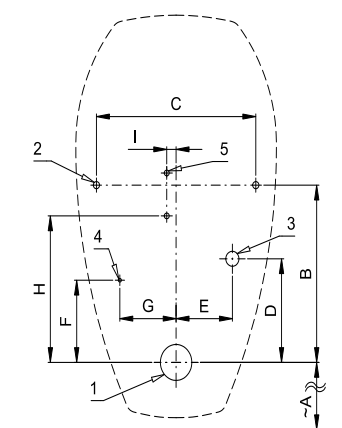
SLP 99S

SLP 99Z



SLP 99B

Stavební připravenost



- 1 - odpadní potrubí Ø 50 mm
- 2 - 2 x otvory pro úchyty
- 3 - přívod vody G 1/2"
- 4 - přívod napájení 24 V DC (SLP 99S) nebo 230 V AC (SLP 99Z)
- 5 - 2 x otvory pro hmoždinky

Rozměry (mm)	A	B	C	D	E	F	G	H	I
SLP 99 - Apollo	450	248	255	145	90	115	90	205	15

* pro výšku přední hrany pisoáru 650 mm nad zemí

Technická specifikace

Napájecí napětí

- SLP 99S 24 V DC
- SLP 99Z 230 V AC/50 Hz
- SLP 99B 6 V

Příkon

- při napájení 24 V DC 8 W
- při napájení 6 V 3 W

Doporučený pracovní tlak

0,1 - 0,6 MPa

Průtok

18 l/min (inf. údaj)
vnější závit G 1/2"
výtoková armatura s těsněním

Vstup vody

Výstup vody

Ilustrační foto:



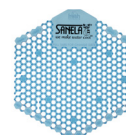
SLA 11



SLA 11A



SLA 11B



SLA 11C

Automatické splachovače pisoárů

Specifikace dodávky

- SLP 99S - obj. č. 21992 radarový splachovač včetně modulu Bluetooth na montážní liště, elektromagnetický ventil,
- SLP 99Z - obj. č. 21994 propojovací hadice, rohový ventil, výtoková armatura s těsněním, sifon, napájecí zdroj (SLP 99Z),
- SLP 99B - obj. č. 21996 4 ks AA alkalických baterií 1,5 V, 2700 mAh s pouzdem (SLP 99B)

Doporučené příslušenství

- SLZ 01Y - obj. č. 05012 napájecí zdroj 24 V DC pro max. 5 ks splachovačů
 - SLZ 01Z - obj. č. 05011 napájecí zdroj 24 V DC pro max. 9 ks splachovačů
 - SLZ 04Y - obj. č. 05042 napájecí zdroj 24 V DC na DIN lištu, pro max. 5 ks splachovačů
 - SLZ 04Z - obj. č. 05041 napájecí zdroj 24 V DC na DIN lištu, pro max. 9 ks splachovačů
 - SLZ 04X - obj. č. 10049 napájecí zdroj 24 V DC na DIN lištu, pro max. 15 ks splachovačů
 - SLZ 06 - obj. č. 05060 napájecí zdroj 24 V DC pro max. 1 ks splachovače
 - SLD 04 - obj. č. 07040 dálkové ovládání pro nastavení parametrů
 - SLA 11 - obj. č. 06110 vonné sítko do pisoárů - oranžové, vůně mango
 - SLA 11A - obj. č. 06111 vonné sítko do pisoárů - červené, vůně kiwi grep
 - SLA 11B - obj. č. 06112 vonné sítko do pisoárů - transparentní, vůně zimolez
 - SLA 11C - obj. č. 06113 vonné sítko do pisoárů - modré, vůně květ bavlny
 - SLR 09 - obj. č. 08090 montážní rám pro keramické pisoáry se splachovačem v pisoáru nebo pro keramická umyvadla
 - SLA 36 - obj. č. 06360 sada 4 ks alkalických baterií AA, 1,5 V, 2700 mAh (u variant s indexem B)
- APLIKACE SANELA CONTROL ke stažení na App Store a Obchod Play