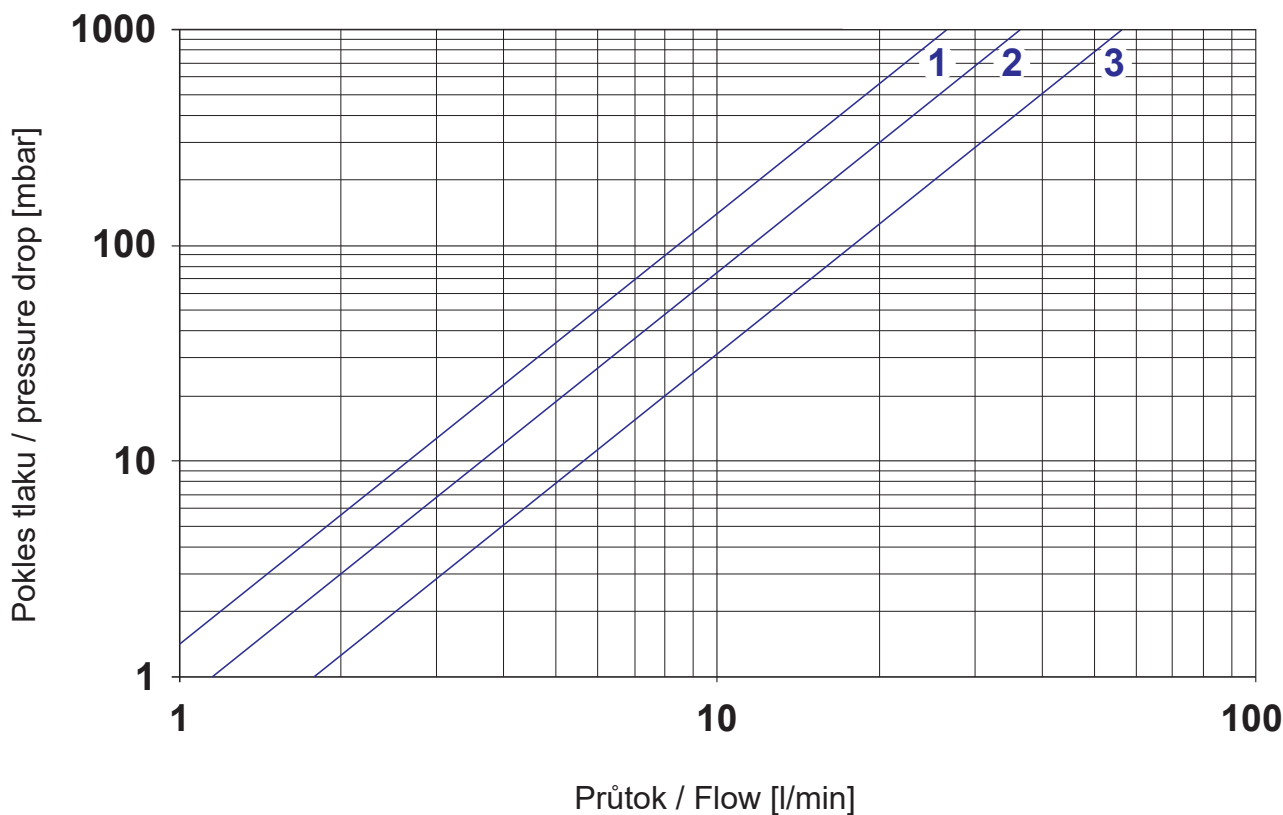




Termostatický směšovací ventil 3/4" (průtok 26 l/min) - SLT 07
Thermostatic mixing valve 3/4" (rate of flow 26 l/min) - SLT 07
Termostatický směšovací ventil 1" (průtok 36 l/min) - SLT 08
Thermostatic mixing valve 1" (rate of flow 36 l/min) - SLT 08
Termostatický směšovací ventil 5/4" (průtok 56 l/min) - SLT 09
Thermostatic mixing valve 5/4" (rate of flow 56 l/min) - SLT 09

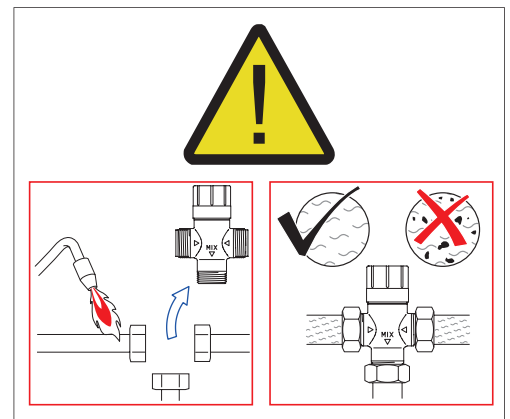
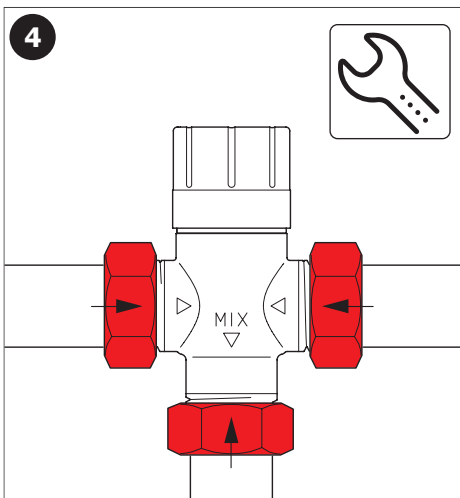
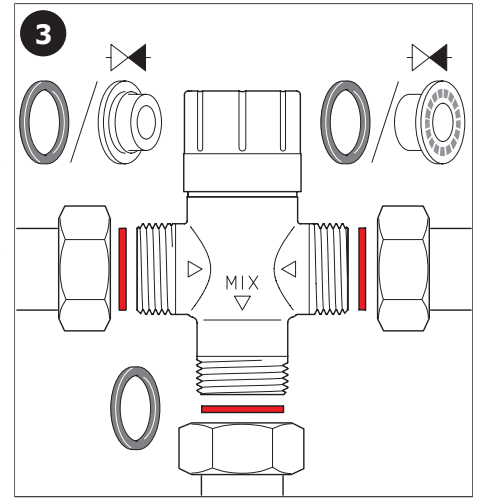
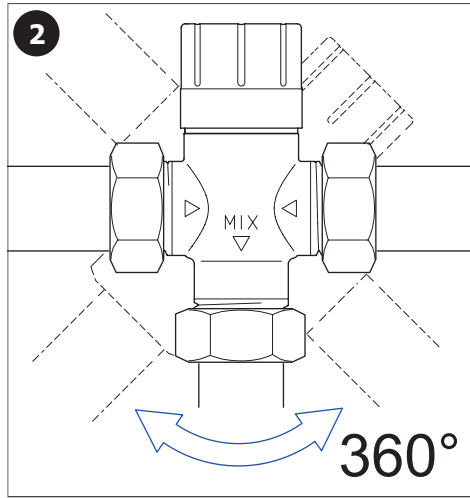
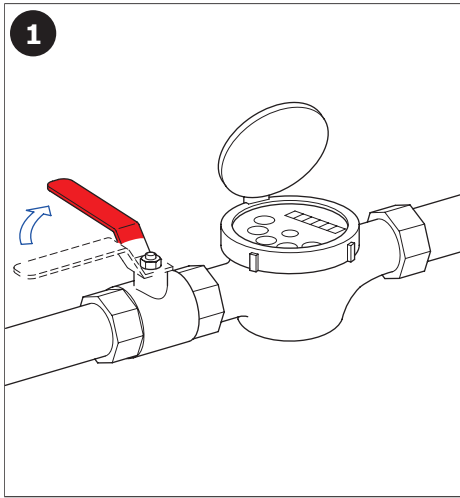
CS Tlaková ztráta/průtok (dle typu termostatu)	DE Druckverlust/Durchfluss (je nach Thermostattyp)	FR Perte de charge/débit (selon le type de thermostat)
SK Pokles tlaku/prietok (podľa typu termostatu)	PL Spadek ciśnienia/przepływ (w zależności od typu termostatu)	NL Drukval/stroom (volgens type thermostaat)
EN Pressure drop/flow (according to thermostat type)	RO Pierdere de presiune in functie de ficare termostat tip	LT Slėgio kritimas / srautas (pagal termostato tipą)
RU Потеря давления/расход (в зависимости от типа термостата)	ES Pérdida de presión/caudal (según el tipo de termostato)	HU Nyomáscsökkenés/áramlás (a termostát típusa szerint)



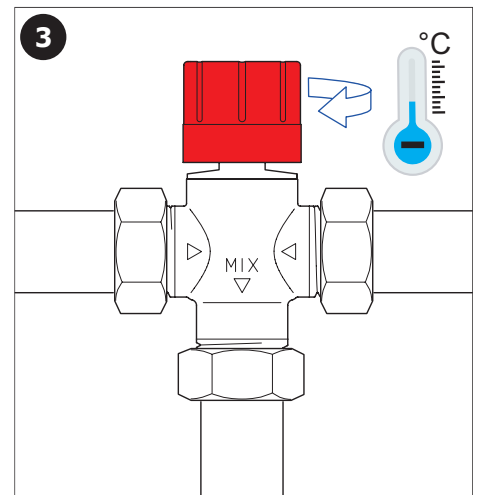
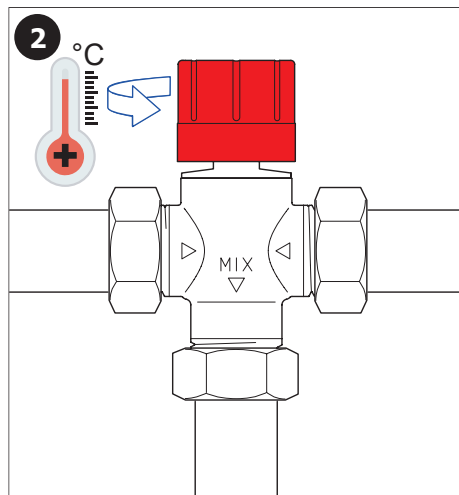
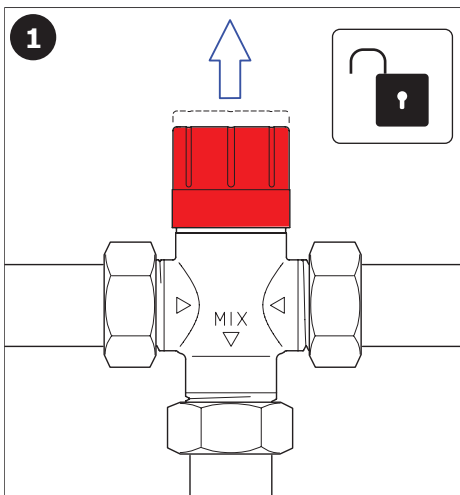
Reference	Zpětná klapka / Check valve	DN	K _{vs} [m ³ /h]	V [l/min]
① SLT 07	ne / no	15	1.6	26
② SLT 08	ne / no	20	2.2	36
③ SLT 09	ne / no	25	3.4	56

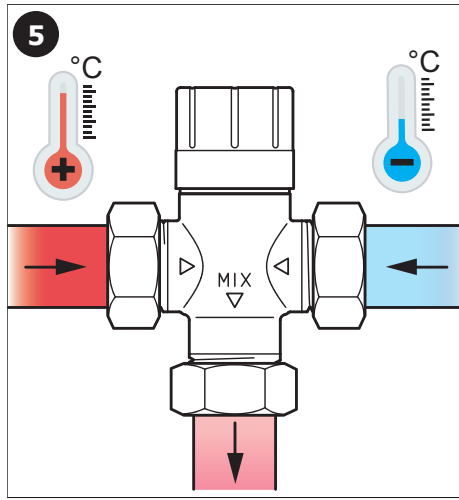
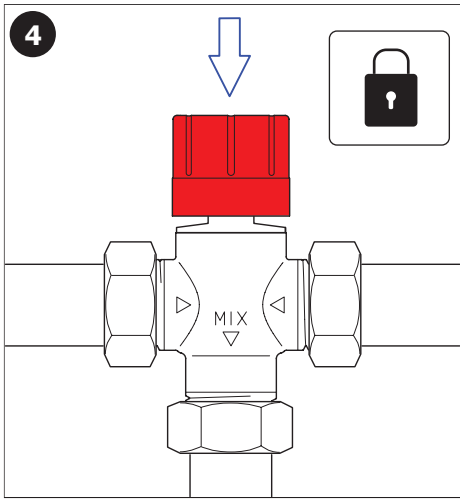
(CS) Montážní návod (RU) Инструкция по монтажу (RO) Instrucțiuni de montaj (NL) Montage instructie
 (SK) Montážny návod (DE) Montageanleitung (ES) Manual de instrucciones (LT) Montavimo instrukcija
 (EN) Mounting instructions (PL) Instrukcja montażu (FR) Notice de montage (HU) Szerelési útmutató

(CS) Instalace (RU) Схема включения и монтажа (RO) Instalare (NL) Installatie
 (SK) Inštalácia (DE) Installation (ES) Instalación (LT) Montavimo ir jungimo schema
 (EN) Installation (PL) Instalacja (FR) Installation (HU) Beüzemelés



(CS) Nastavení teploty (RU) Настройка температуры (RO) Setare de temperatură (NL) Temperatuurinstelling
 (SK) Nastavenia teploty (DE) Einstellung der Temperatur (ES) Ajuste de la temperatura (LT) Temperatūros nustatymas
 (EN) Temperature setting (PL) Nastawienie temperatury (FR) Ajustement de la température (HU) Hőmérséklet beállítása





(CS) Návod na údržbu

(RU) Инструкция по уходу

(RO) Instrucțiuni de întreținere

(NL) Onderhoudsinstructies

(SK) Návod na údržbu

(DE) Wartungsanleitung

(ES) Instrucciones de cuidado

(LT) Priežiūros instrukcija

(EN) Instructions for maintenance

(PL) Instrukcja obsługi

(FR) Instructions pour l'entretien

(HU) Karbantartási utasítások

