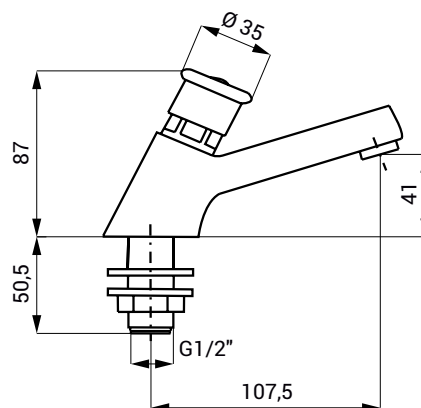




**SLT 100U 09000** Stojánková umyvadlová samouzavírací baterie

- doba otevření ventilu
- vstup vody
- doporučený pracovní tlak

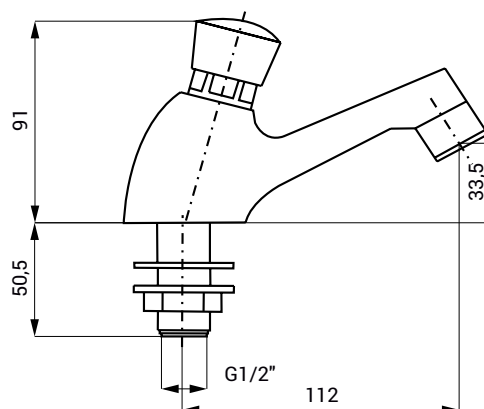
8 - 12 s (+/- 2 s)  
vnější závit G 1/2"  
0,1 - 0,5 MPa



**SLT 101U 09001** Stojánková umyvadlová samouzavírací baterie

- doba otevření ventilu
- vstup vody
- doporučený pracovní tlak

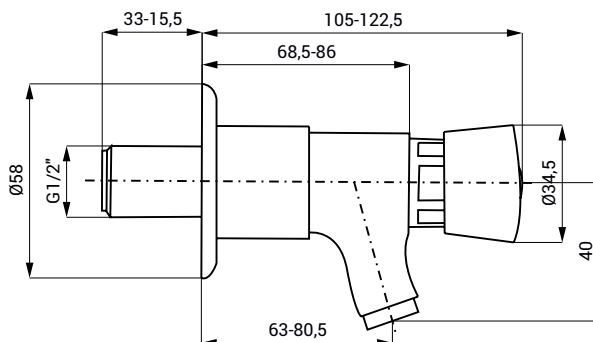
8 - 12 s (+/- 2 s)  
vnější závit G 1/2"  
0,1 - 0,5 MPa



**SLT 113U 09014** Nástěnná umyvadlová samouzavírací baterie

- doba otevření ventilu
- vstup vody
- doporučený pracovní tlak

8 - 12 s (+/- 2 s)  
vnější závit G 1/2"  
0,1 - 0,5 MPa

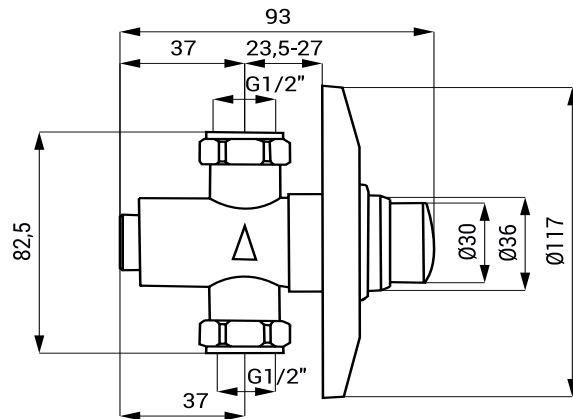




SLT 131S

09022

Podomítkový samouzavírací sprchový ventil



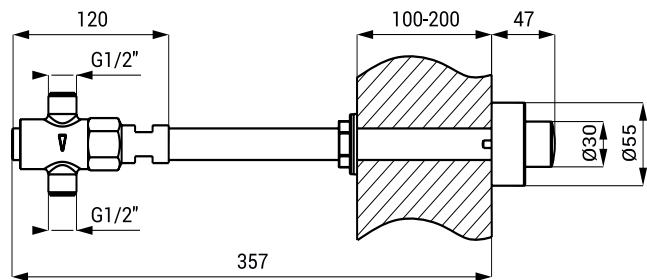
- doba otevření ventilu
- vstup vody
- doporučený pracovní tlak

15 - 25 s (+/- 3 s)  
vnější závit G 1/2"  
0,1 - 0,5 MPa

SLT 138S

09128

Samouzavírací sprchový ventil s prodloužením



- vhodné pro věznice
- doba otevření ventilu
- vstup vody
- doporučený pracovní tlak

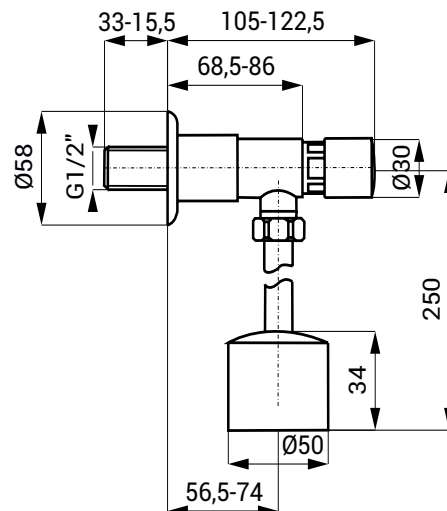
15 - 25 s (+/- 3 s)  
vnější závit G 1/2"  
0,1 - 0,5 MPa



SLT 150P

09029

Nástěnný samouzavírací splachovač pisoáru s horním vtokem



- doba otevření ventilu
- vstup vody
- doporučený pracovní tlak

4 - 6 s (+/- 1 s)  
vnější závit G 1/2"  
0,1 - 0,5 MPa



**SLT 153P**

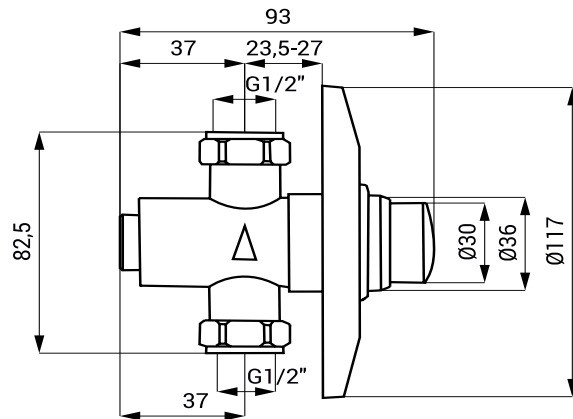
**09140**

Podomítkový samouzavírací splachovač pisoáru se zadním vtokem



- doba otevření ventilu
- vstup vody
- doporučený pracovní tlak

4 - 6 s (+/- 1 s)  
vnější závit G 1/2"  
0,1 - 0,5 MPa



**SLT 161W**

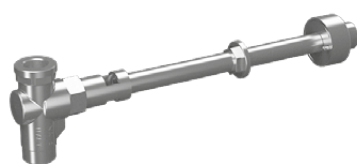
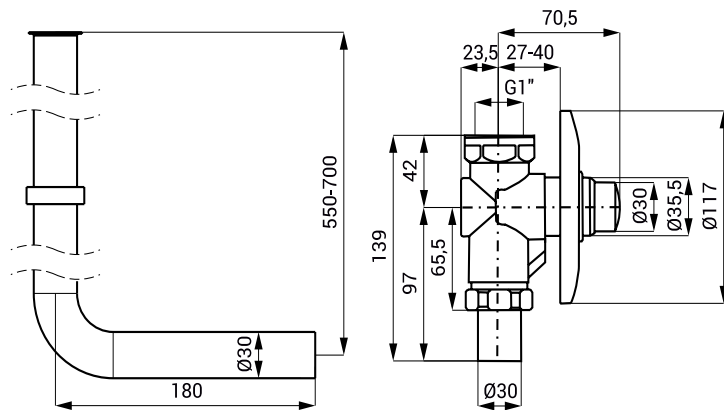
**09034**

Podomítkový samouzavírací splachovač WC



- doba otevření ventilu
- vstup vody
- doporučený pracovní tlak

3 - 5 s (+/- 1 s)  
vnější závit G 1"  
0,1 - 0,5 MPa



**SLT 164W**

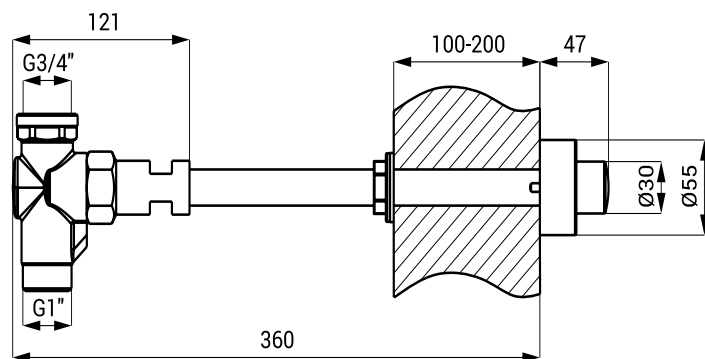
**09136**

Samouzavírací splachovač WC s prodloužením



- vhodné pro věznice
- doba otevření ventilu
- vstup vody
- doporučený pracovní tlak

3 - 5 s (+/- 1 s)  
vnější závit G 1"  
0,1 - 0,5 MPa



## Doporučené příslušenství

SLA 66 - obj. č. 06660 nerezová instalační krabice pro SLT 131S a SLT 150P