



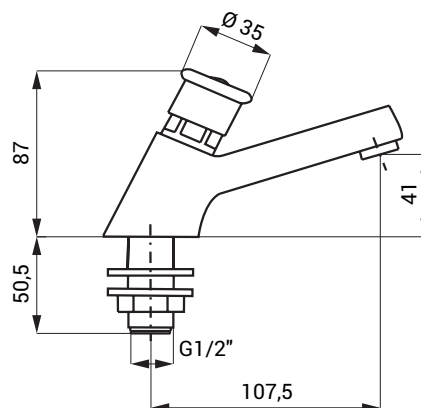
SLT 100U

09000

Stojánková umyvadlová samouzavírací baterie

- doba otevření ventilu
- vstup vody
- doporučený pracovní tlak

8 - 12 s (+/- 2 s)
vnější závit G 1/2"
0,1 - 0,5 MPa



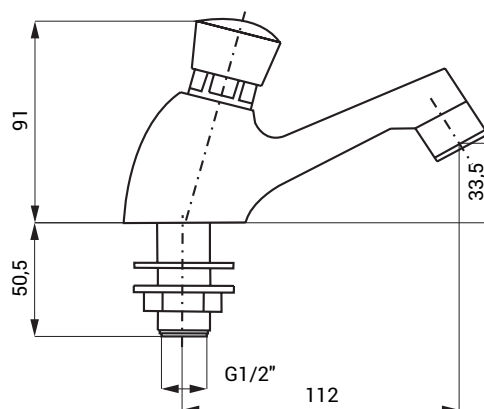
SLT 101U

09001

Stojánková umyvadlová samouzavírací baterie

- doba otevření ventilu
- vstup vody
- doporučený pracovní tlak

8 - 12 s (+/- 2 s)
vnější závit G 1/2"
0,1 - 0,5 MPa



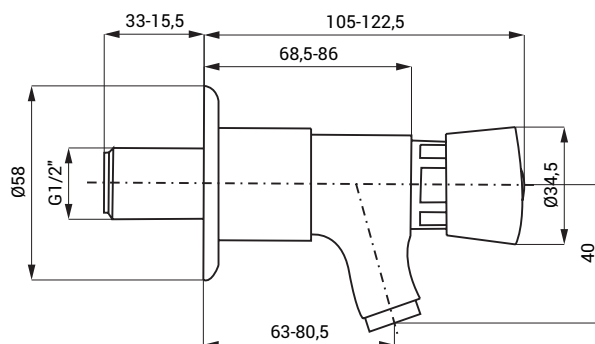
SLT 113U

09014

Nástěnná umyvadlová samouzavírací baterie

- doba otevření ventilu
- vstup vody
- doporučený pracovní tlak

8 - 12 s (+/- 2 s)
vnější závit G 1/2"
0,1 - 0,5 MPa

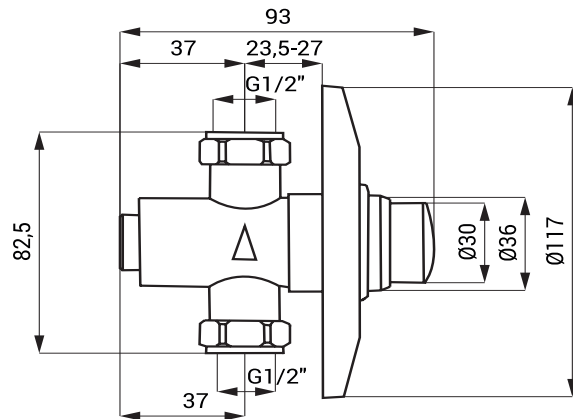




SLT 131S

09022

Podomítkový samouzavírací sprchový ventil

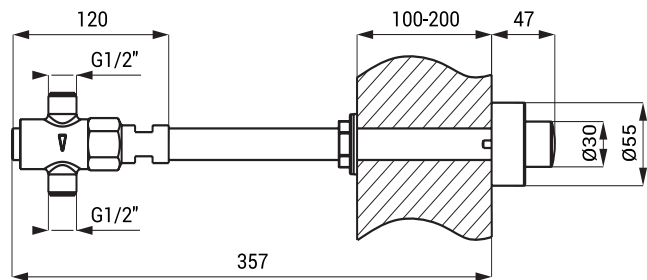


- doba otevření ventilu 15 - 25 s (+/- 3 s)
- vstup vody vnější závit G 1/2"
- doporučený pracovní tlak 0,1 - 0,5 MPa

SLT 138S

09128

Samouzavírací sprchový ventil s prodloužením



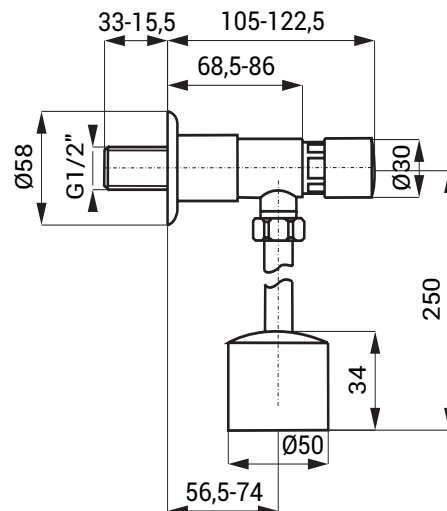
- vhodné pro věznice
- doba otevření ventilu 15 - 25 s (+/- 3 s)
- vstup vody vnější závit G 1/2"
- doporučený pracovní tlak 0,1 - 0,5 MPa



SLT 150P

09029

Nástěnný samouzavírací splachovač pisoáru s horním vtokem



- doba otevření ventilu 4 - 6 s (+/- 1 s)
- vstup vody vnější závit G 1/2"
- doporučený pracovní tlak 0,1 - 0,5 MPa



SLT 153P

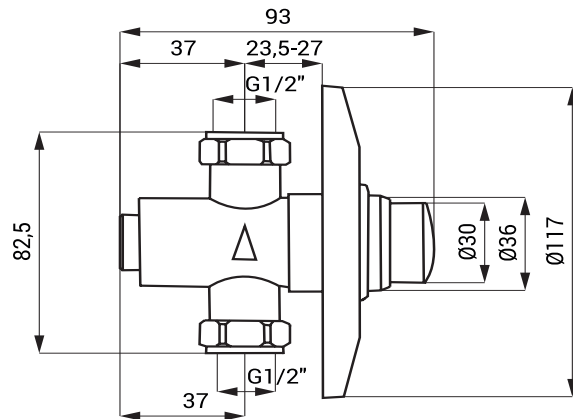
09140

Podomítkový samouzavírací splachovač pisoáru se zadním vtokem



- doba otevření ventilu
- vstup vody
- doporučený pracovní tlak

4 - 6 s (+/- 1 s)
vnější závit G 1/2"
0,1 - 0,5 MPa



SLT 161W

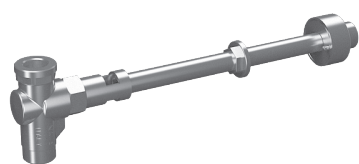
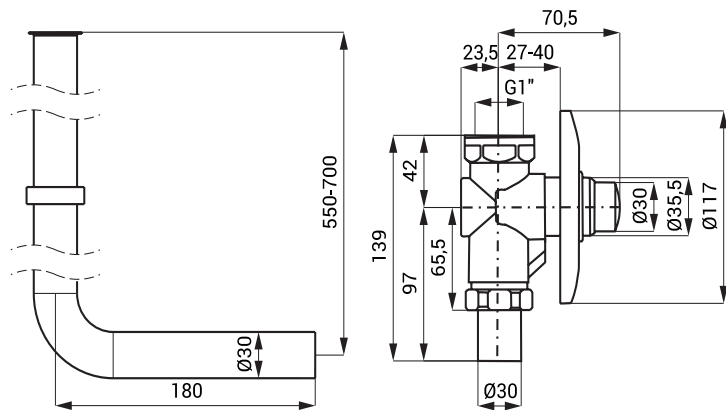
09034

Podomítkový samouzavírací splachovač WC



- doba otevření ventilu
- vstup vody
- doporučený pracovní tlak

3 - 5 s (+/- 1 s)
vnější závit G 1"
0,1 - 0,5 MPa



SLT 164W

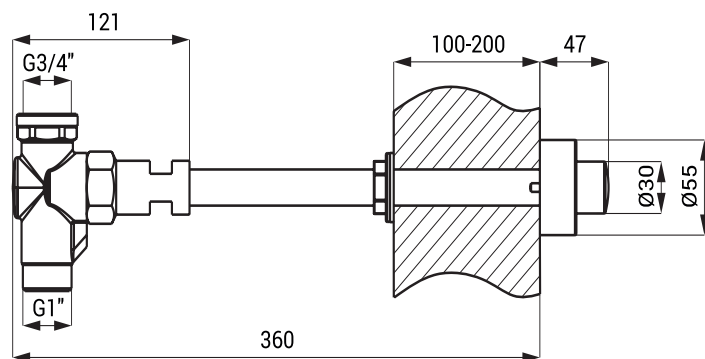
09136

Samouzavírací splachovač WC s prodloužením



- vhodné pro věznice
- doba otevření ventilu
- vstup vody
- doporučený pracovní tlak

3 - 5 s (+/- 1 s)
vnější závit G 1"
0,1 - 0,5 MPa



Doporučené příslušenství

SLA 66 - obj. č. 06660 nerezová instalační krabice pro SLT 131S a SLT 153P