

RFID spínač jednofázového spotřebiče SLZA 30B, SLZA 30BZ



SLZA 30BZ

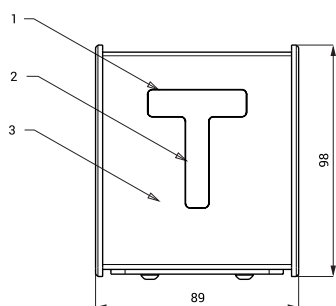


SLZA 30B

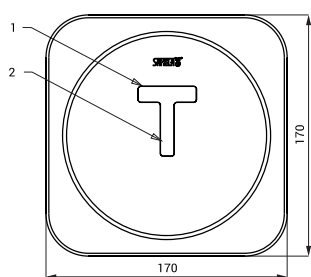
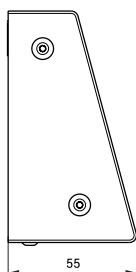
Vlastnosti

- nerezový RFID spínač jednofázového spotřebiče
- varianta s indexem B - nástěnný spínač jednofázového spotřebiče
- varianta s indexem BZ - vestavný spínač jednofázového spotřebiče
- materiál AISI - 304
- povrch matný

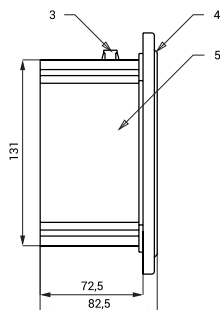
Rozměry



SLZA 30B



SLZA 30BZ



Technická specifikace

Rozměr nerezového krytu (SLZA 30BZ)	170 x 170 x 10 mm
Rozměr montážní krabice (SLZA 30BZ)	140 x 140 x 75 mm
Rozměr (SLZA 30B)	96 x 74 x 51 mm
Napájecí napětí	24 V DC
Příkon	7 W

- 1 - zobrazovací displej
- 2 - RFID čtecí zóna
- 3 - nerezové pouzdro s plastovými bočnicemi

- 1 - zobrazovací displej
- 2 - RFID čtecí zóna
- 3 - přívod napájení 24 V DC
- 4 - nerezový kryt s elektronikou
- 5 - plastová montážní krabice

Specifikace dodávky

SLZA 30B - obj. č. 89305
SLZA 30BZ - obj. č. 89306

nerezová stanice s displejem
nerezový kryt s displejem, plastová montážní krabice

Doporučené příslušenství

SLZ 01Y - obj. č. 05012
SLZ 01Z - obj. č. 05011
SLZ 04Y - obj. č. 05042
SLZ 04Z - obj. č. 05041
SLZ 04X - obj. č. 10049
SLZA 30 - obj. č. 89300
SLZA 51 - obj. č. 88510
SLZA 51B - obj. č. 88511
SLZA 51R - obj. č. 88512
SLZA 53 - obj. č. 88530
SLZA 54 - obj. č. 88540
SLZA 54A - obj. č. 88541

napájecí zdroj 24 V DC pro max. 5 spínačů jednofázového spotřebiče
napájecí zdroj 24 V DC pro max. 9 spínačů jednofázového spotřebiče
napájecí zdroj 24 V DC na DIN lištu, pro max. 5 spínačů jednofázového spotřebiče
napájecí zdroj 24 V DC na DIN lištu, pro max. 9 spínačů jednofázového spotřebiče
napájecí zdroj 24 V DC na DIN lištu, pro max. 15 spínačů jednofázového spotřebiče
programovací stanice pro RFID žetony
sada 50 ks RFID žetonů do žetonových automatů, barva žlutá
sada 50 ks RFID žetonů do žetonových automatů, barva modrá
sada 50 ks RFID žetonů do žetonových automatů, barva červená
stykač 24 V DC
ochranná stříška nad vestavěné automaty RFID
ochranná stříška nad nástěnné automaty RFID