

# Nerezové žetonové sprchové panely

## SLZA 28, SLZA 29, SLZA 29T



SLZA 28



SLZA 29



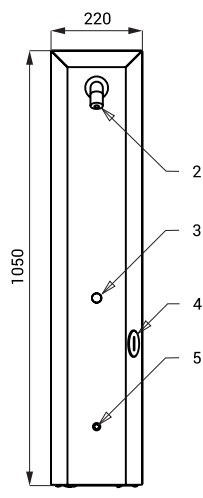
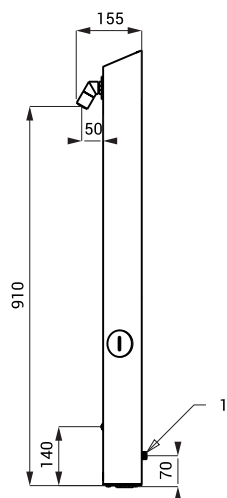
SLZA 29T

### Vlastnosti



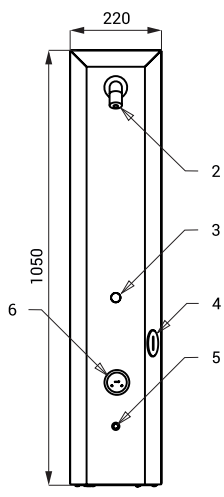
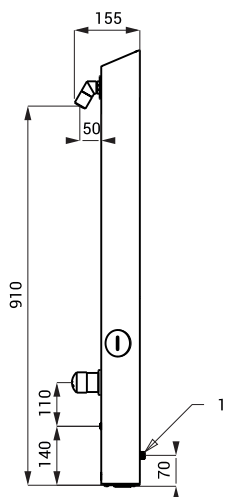
- **hygienický proplach**
- nerezové žetonové nástěnné panely
- SLZA 28 je určen pro jednotrubkový přívod studené nebo tepelně upravené vody
- SLZA 29 je určen pro přívod teplé a studené vody, nastavení teploty směšovací kartuší
- SLZA 29T je určen pro přívod teplé a studené vody, nastavení teploty termostatickou kartuší
- s pojistkou proti opaření (SLZA 29T)
- po vhození žetonu SLZA 52 se sprcha aktivuje, to je indikováno bliknutím červené diody
- stiskem tlačítka se okamžitě spustí voda a rozsvítí se deset červených diod, které postupným zhasínáním odpočítávají čas sprchování
- uživatel si může libovolně tlačítkem zastavovat a použít vodu přímo ve sprše
- 30 % zaplaceného času před ukončení dodávky vody je uživatel upozorněn přerušením proudu vody
- nastavení parametrů pomocí dálkového ovladače SLD 04
- materiál AISI - 304
- povrch matný

### Rozměry



SLZA 28

- 1 - přívod vody (vnější závit G 1/2")
- 2 - sprchová hlavice
- 3 - indikace odpočítávání času
- 4 - slot pro vhození žetonu
- 5 - tlačítko START/STOP



SLZA 29

- 1 - přívod vody (vnější závit G 1/2")
- 2 - sprchová hlavice
- 3 - indikace odpočítávání času
- 4 - slot pro vhození žetonu
- 5 - tlačítko START/STOP
- 6 - směšovací ventil

### Technická specifikace

#### Napájecí napětí

- SLZA 28, SLZA 29, SLZA 29T 24 V DC

#### Příkon

- při napájení 24 V DC 7 W

#### Doporučený pracovní tlak

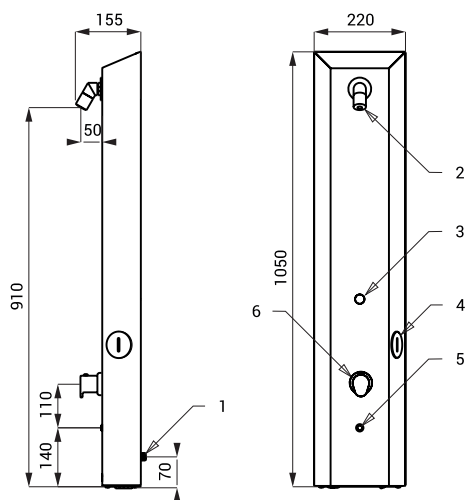
- 0,1 - 0,6 MPa

#### Průtok

- 9 l/min. (inf. údaj)

#### Vstup vody

- vnější závit G 1/2"



SLZA 29T

- 1 - přívod vody (vnější závit G 1/2")
- 2 - sprchová hlavice
- 3 - indikace odpočítávání času
- 4 - slot pro vhození žetonu
- 5 - tlačítko START/STOP
- 6 - termostatický ventil

## Specifikace dodávky

- SLZA 28** - **obj. č. 89286** sprchový panel s elektronikou, sprchová hlavice s nastavením úhlu výtoku, elektromagnetický ventil (1 ks), propojovací hadice, rohový ventil s filtrem (1 ks)
- SLZA 29** - **obj. č. 89290** sprchový panel s elektronikou, sprchová hlavice s nastavením úhlu výtoku, elektromagnetický ventil (1 ks), směšovací baterie, propojovací hadice, rohový ventil s filtrem a zpětnou klapkou (2 ks)
- SLZA 29T** - **obj. č. 89291** sprchový panel s elektronikou, sprchová hlavice s nastavením úhlu výtoku, elektromagnetický ventil (1 ks), termostatická kartuše, propojovací hadice, rohový ventil s filtrem a zpětnou klapkou (2 ks)

## Doporučené příslušenství

- SLZ 01Y** - **obj. č. 05012** napájecí zdroj 24 V DC pro max. 5 ks sprch
- SLZ 01Z** - **obj. č. 05011** napájecí zdroj 24 V DC pro max. 9 ks sprch
- SLZ 04Y** - **obj. č. 05042** napájecí zdroj 24 V DC na DIN lištu, pro max. 5 ks sprch
- SLZ 04Z** - **obj. č. 05041** napájecí zdroj 24 V DC na DIN lištu, pro max. 9 ks sprch
- SLZ 04X** - **obj. č. 10049** napájecí zdroj 24 V DC na DIN lištu, pro max. 15 ks sprch
- SLZ 06** - **obj. č. 05060** napájecí zdroj 24 V DC pro max. 1 ks sprchy
- SLD 04** - **obj. č. 07040** dálkové ovládání pro nastavení parametrů
- SLT 04** - **obj. č. 09040** termostatický ventil 3/4", průtok 28 l/min při tlaku 0,1 MPa
- SLT 05** - **obj. č. 09050** termostatický ventil 1/2", průtok 42 l/min při tlaku 0,1 MPa
- SLZA 52** - **obj. č. 88520** sada 50 ks plastových žetonů