

Technický list

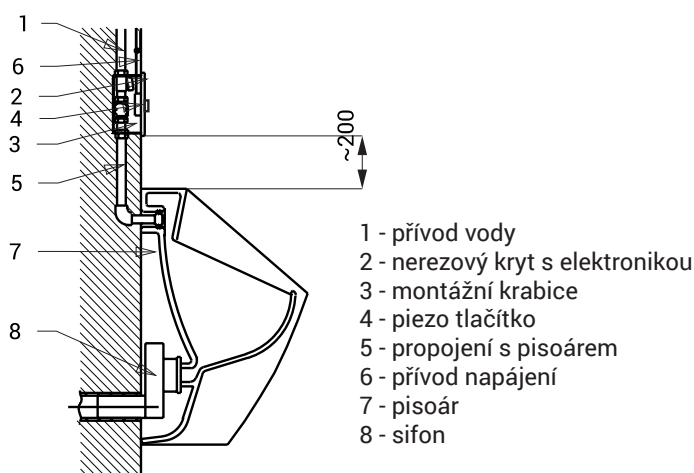


Vlastnosti



- **antivandalové provedení**
- reaguje na mírné stlačení piezo tlačítka okamžitým spláchnutím
- doba splachování je nastavitelná od 0,5 do 15,5 s, standardně 4 s
- nastavení parametrů pomocí dálkového ovladače SLD 04
- sanitární spláchnutí po 24 hodinách od posledního sepnutí ventilu
- možnost regulace průtoku vody kulovým ventilem

Stavební připravenost



- 1 - přívod vody
- 2 - nerezový kryt s elektronikou
- 3 - montážní krabice
- 4 - piezo tlačítko
- 5 - propojení s pisoárem
- 6 - přívod napájení
- 7 - pisoár
- 8 - sifon

Technická specifikace

Rozměr nerezového krytu	170 x 170 x 10 mm
Rozměr montážní krabice	140 x 140 x 75 mm
Napájecí napětí	24 V DC
Příkon	7 W
Doporučený pracovní tlak	0,1 - 0,6 MPa
Průtok	18 l/min (inf. údaj)
Vstup vody	vnější závit G 3/4"
Výstup vody	vnější závit G 3/4"

Specifikace dodávky

SLP 02NP - obj. č. 42024 nerezový kryt s piezo elektronikou, plastová montážní krabice se šroubením, elektromagnetickým ventilem a kulovým ventilem

Doporučené příslušenství

SLZ 01Y	- obj. č. 05012	napájecí zdroj 24 V DC pro max. 5 ks splachovačů
SLZ 01Z	- obj. č. 05011	napájecí zdroj 24 V DC pro max. 9 ks splachovačů
SLZ 04Y	- obj. č. 05042	napájecí zdroj 24 V DC na DIN lištu, pro max. 5 ks splachovačů
SLZ 04Z	- obj. č. 05041	napájecí zdroj 24 V DC na DIN lištu, pro max. 9 ks splachovačů
SLZ 04X	- obj. č. 10049	napájecí zdroj 24 V DC na DIN lištu, pro max. 15 ks splachovačů
SLZ 06	- obj. č. 05060	napájecí zdroj 24 V DC pro max. 1 ks splachovače
SLD 04	- obj. č. 07040	dálkové ovládání pro nastavení parametrů
SLA 02	- obj. č. 06020	vtoková armatura s těsněním pro přívod vody do pisoárů se zadním vtokem
SLR 02	- obj. č. 08020	rám do sádkkartonu pro pisoár a splachovač, který je umístěn v prostoru nad pisoárem
SLR 22	- obj. č. 08220	rám do sádkkartonových konstrukcí, pro ukotvení na zem a do zadní zdi, pro uchycení keramických pisoárů a nerezových pisoárů (SLPN 07, SLPN 09) a pro splachovače (SLP 02, SLP 06) se senzorem umístěným nad pisoárem