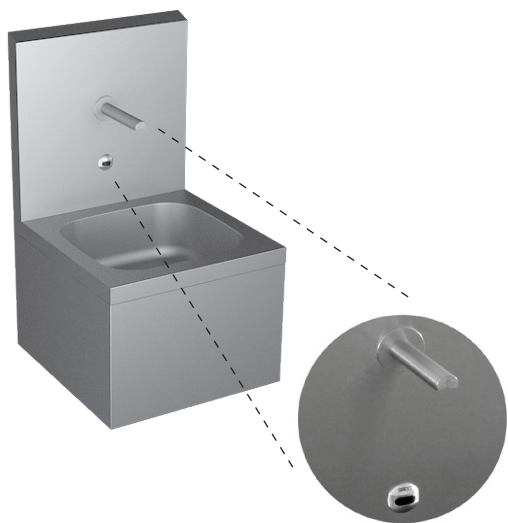


Nerezové automatické dřezy SLUN 04E, SLUN 04ET

Technický list

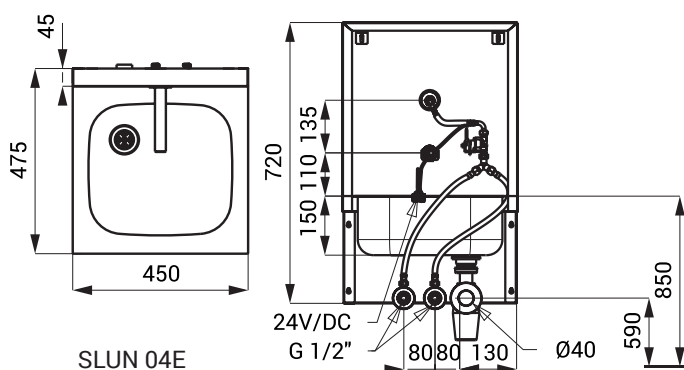


Vlastnosti

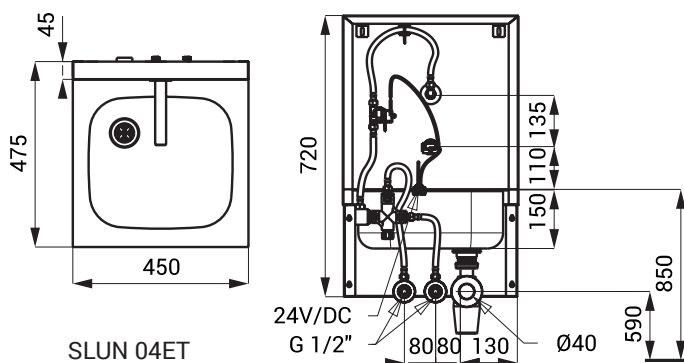


- úsporný perlátor, průtok 6l/min
- hygienický proplach
- antivandalové provedení
- závěsný nerezový dřez se zadní stěnou a integrovanou elektronikou
- antivandalové nerezové výtokové ramínko a snímací hlavice
- reaguje na přítomnost rukou ve snímané zóně okamžitým spuštěním vody
- k vypnutí vody dojde po vyjmutí rukou po uplynutí nastavené doby (možno nastavit v rozsahu 0,25 - 7,75 s)
- bezpečnostní funkce vypnutí vody po 5 minutách
- hlídání stavu baterie (u variant s indexem B)
- možnost přepnutí do režimu START/STOP
- nastavení parametrů pomocí dálkového ovladače SLD 03
- nastavení teploty ručně rohovými ventily (u variant s indexem E) nebo ručně termostatem (u variant s indexem ET)
- materiál nerezová ocel AISI 304 (1.4301)
- povrch matný

Rozměry



SLUN 04E



SLUN 04ET

Technická specifikace

Rozměry

- SLUN 04E 720 x 475 x 450 mm
- SLUN 04EB 720 x 475 x 450 mm
- SLUN 04ET 720 x 475 x 450 mm
- SLUN 04ETB 720 x 475 x 450 mm

Hmotnost

- SLUN 04E 9,1 kg
- SLUN 04EB 10,3 kg
- SLUN 04ET 10,8 kg
- SLUN 04ETB 10,8 kg

Tloušťka materiálu

- zadní stěna 1,2 mm
- dřez 0,6 mm
- zákryt 0,8 mm

Napájecí napětí

- SLUN 04E, SLUN 04ET 24 V DC
- SLUN 04EB, SLUN 04ETB 6 V

Příkon

- při napájení 24 V DC 7 W
- při napájení 6 V 3 W

Životnost baterií

- 4 ks AA alkalických baterií 1,5 V, 2700 mAh cca 2 roky (při 100 sepnutích denně)

Dosah

0 - 0,3 m

Doporučený pracovní tlak

0,1 - 0,6 MPa

Průtok

6 l/min. (inf. údaj)

Vstup vody

vnitřní závit G 1/2"

Specifikace dodávky

SLUN 04E - obj. č. 93041 nerezový dřez s elektronikou a výtokovým ramínkem, elektromagnetický ventil, Y-díl, rohový ventil s filtrem a zpětnou klapkou (2 ks), propojovací hadice, sifon, úchyťová sada, 4 ks alkalických baterií AA 1,5 V, 2700 mAh (SLUN 04EB)

SLUN 04ET - obj. č. 93043 nerezový dřez s elektronikou a výtokovým ramínkem, termostatický ventil, elektromagnetický ventil, rohový ventil s filtrem a zpětnou klapkou (2 ks), propojovací hadice, sifon, úchyťová sada, 4 ks alkalických baterií AA 1,5 V, 2700 mAh (SLUN 04ETB)

Doporučené příslušenství

- SLZ 01Y - obj. č. 05012 napájecí zdroj 24 V DC pro max. 5 ks výtokových ramínek
- SLZ 01Z - obj. č. 05011 napájecí zdroj 24 V DC pro max. 9 ks výtokových ramínek
- SLZ 04Y - obj. č. 05042 napájecí zdroj 24 V DC na DIN lištu, pro max. 5 ks výtokových ramínek
- SLZ 04Z - obj. č. 05041 napájecí zdroj 24 V DC na DIN lištu, pro max. 9 ks výtokových ramínek
- SLZ 04X - obj. č. 10049 napájecí zdroj 24 V DC na DIN lištu, pro max. 15 ks výtokových ramínek
- SLZ 06 - obj. č. 05060 napájecí zdroj 24 V DC pro max. 1 ks výtokového ramínka
- SLD 03 - obj. č. 07030 dálkové ovládání pro nastavení parametrů
- SLA 36 - obj. č. 06360 sada 4 ks alkalických baterií AA, 1,5 V, 2700 mAh (u variant s indexem B)
- SLA 56A - obj. č. 06560 úsporný perlátor 3,8 l/min
- SLA 56B - obj. č. 06561 úsporný perlátor 1,9 l/min