

Piezo nástěnná nerezová umyvadlová baterie s termostatickým ventilem SLU 09PTB

Technický list

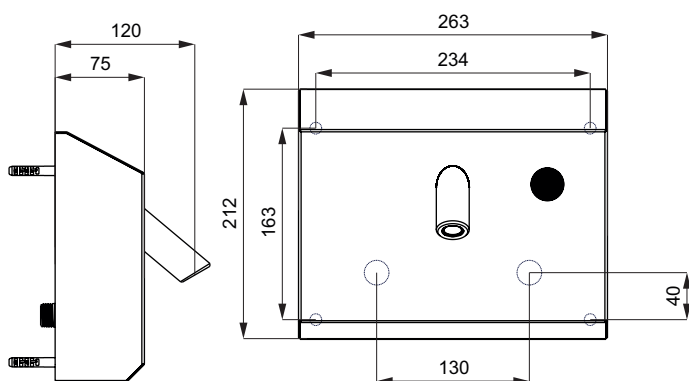


Vlastnosti



- úsporný perlátor, průtok 6 l/min
- hygienický proplach
- antivandalové provedení
- použití pro věznice
- speciální ramínko anti-suicide proti sebepoškozování
- speciální antivandalový nerezový kryt
- je určena pro přívod teplé a studené vody, nastavení teploty ručně termostatickým ventilem
- reaguje na mírné stlačení piezo tlačítka okamžitým spuštěním vody
- k vypnutí vody dojde po uplynutí nastavené doby (možno nastavit v rozsahu 2 až 62 s), standardně 10 s
- opakovaným stlačení piezo tlačítka dojde k vypnutí vody
- hlídání stavu baterie
- nastavení parametrů pomocí dálkového ovladače SLD 04

Rozměry



Technická specifikace

Rozměry	263 x 212 x 120 mm
Hmotnost	3,44 kg
Tloušťka materiálu	1,2 mm
Napájecí napětí	6 V
Příkon	3 W
Životnost baterií	cca 2 roky (při 100 sepnutích denně)
▪ 4 ks AA alkalických baterií 1,5 V, 2700 mAh	0,1 - 0,6 MPa
Doporučený pracovní tlak	6 l/min. (inf. údaj)
Průtok	vnější závit G 1/2"
Vstup vody	

Specifikace dodávky

SLU 09PTB - obj. č. 13091 nerezový kryt s výtokovým ramínkem, elektronikou, elektromagnetickým ventilem (1 ks) a termostatickým ventilem (1 ks), rohový ventil s filtrem a zpětnou klapkou (2 ks), bezpečnostní šrouby (2 ks), 4 ks AA alkalických baterií 1,5 V, 2700 mAh

Doporučené příslušenství

SLD 04	-	obj. č. 07040	dálkové ovládání pro nastavení parametrů
SLA 36	-	obj. č. 06360	sada 4 ks alkalických baterií AA, 1,5 V, 2700 mAh
SLA 56A	-	obj. č. 06560	úsporný perlátor 3,8 l/min
SLA 56B	-	obj. č. 06561	úsporný perlátor 1,9 l/min