

Podpůrná konzola k SLUN 10 SLZN 81

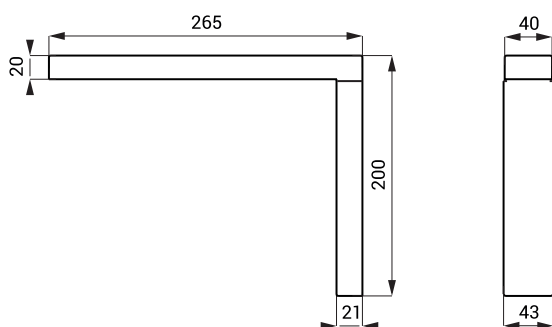
Technický list



Vlastnosti

- podpůrná nerezová konzola určená výhradně k delším nebo atypickým žlabům SLUN 10, SLUN 81, SLUN 82 a SLUN 83
- zajišťuje bezpečnost a pevnost žlabu
- materiál nerezová ocel AISI 304 (1.4301)
- možnost dodání dle požadavku zákazníka AISI - 316L (u variant s indexem L)
- povrch matný

Rozměry



Technická specifikace

Rozměry	265 x 43 x 200 mm
Hmotnost	0,57 kg
Tloušťka materiálu	1,5 mm
Maximální zatížení konzoly	40 kg (při instalaci do pevného zdiva)

Specifikace dodávky

SLZN 81 - obj. č. 85810 nerezová konzola (1 ks)
SLZN 81L - obj. č. 85811