

Automatické nerezové umyvadlové baterie s centrálním dávkovačem mýdla SLU 45M2 - M6



Technický list



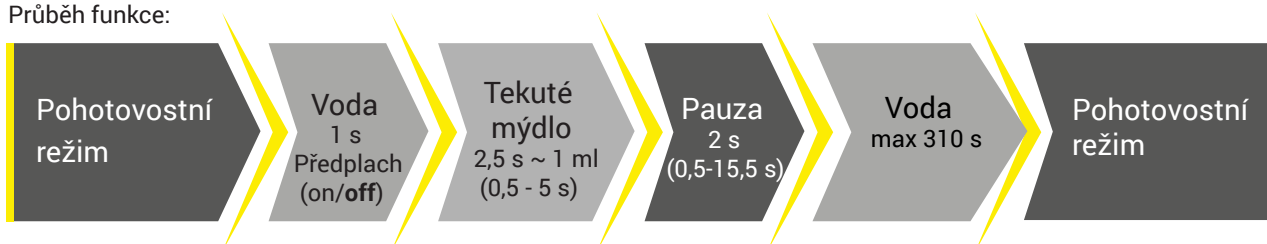
SLU 45M

Vlastnosti

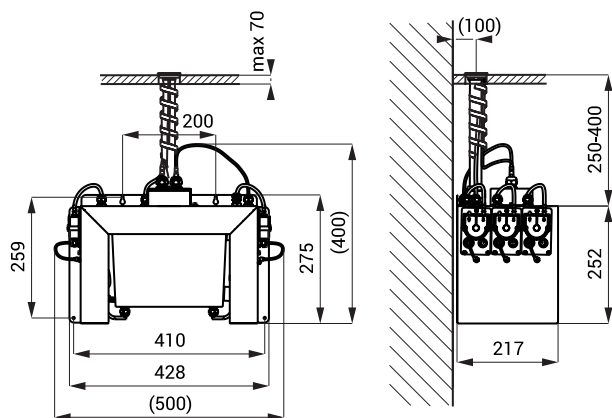
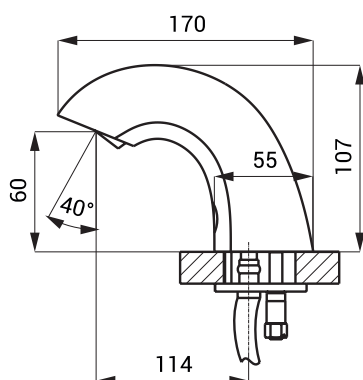


- úsporný perlátor, průtok 6 l/min
- hygienický proplach
- jednoduché doplňování mýdla
- nízká spotřeba mýdla
- SLU 45M2 - M6 jsou určeny pro jednotrubkový přívod studené nebo tepelně upravené vody
- reaguje na přítomnost rukou ve snímané zóně
- 2 - 6 ks dávkovačů s centrální jednotkou
- použití ve veřejném sektoru, nádržka na mýdlo 6 l
- nastavení parametrů pomocí dálkového ovladače SLD 03

Průběh funkce:

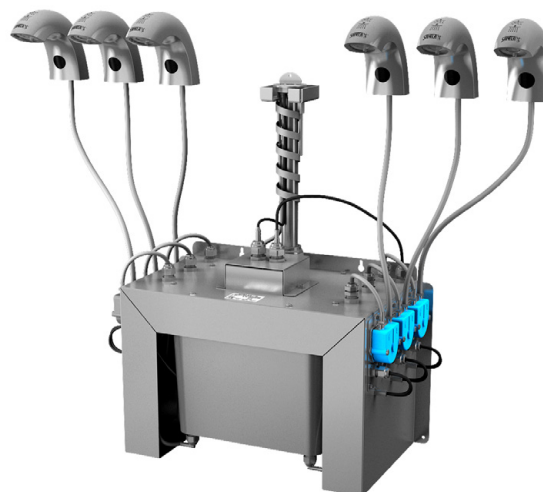


Stavební připravenost



Technická specifikace

Napájecí napětí	230 V AC
SLU 45M2 - M6	
Příkon	
SLU 45M2	15 W
SLU 45M3	22 W
SLU 45M4	30 W
SLU 45M5	37 W
SLU 45M6	44 W
Dosah	0,14 - 0,2 m
Doporučený pracovní tlak	0,1 - 0,6 MPa
Průtok	6 l/min. (inf. data)
Vstup vody	vnější závit G 1/2"
Doporučená viskozita mýdla	10 mPa*s - 5000 mPa*s
(nepoužívat chemická rozpouštědla ani desinfekce)	



Automatické umyvadlové baterie

Specifikace dodávky

- SLU 45M2 – obj. č. 03453** výtokové ramínko s elektronikou (2 ks), propojovací hadice, rohový ventil s filtrem (2 ks), elektromagnetický ventil (2 ks), centrální dávkovač mýdla s čerpadly na mýdlo a nádobou na tekuté mýdlo 6 l, napájecí zdroj SLZ 01Y, dálkový ovladač SLD 03
- SLU 45M3 – obj. č. 03454** výtokové ramínko s elektronikou (3 ks), propojovací hadice, rohový ventil s filtrem (3 ks), elektromagnetický ventil (3 ks), centrální dávkovač mýdla s čerpadly na mýdlo a nádobou na tekuté mýdlo 6 l, napájecí zdroj SLZ 01Y, dálkový ovladač SLD 03
- SLU 45M4 – obj. č. 03456** výtokové ramínko s elektronikou (4 ks), propojovací hadice, rohový ventil s filtrem (4 ks), elektromagnetický ventil (4 ks), centrální dávkovač mýdla s čerpadly na mýdlo a nádobou na tekuté mýdlo 6 l, napájecí zdroj SLZ 01Y, dálkový ovladač SLD 03
- SLU 45M5 – obj. č. 03457** výtokové ramínko s elektronikou (5 ks), propojovací hadice, rohový ventil s filtrem (5 ks), elektromagnetický ventil (5 ks), centrální dávkovač mýdla s čerpadly na mýdlo a nádobou na tekuté mýdlo 6 l, napájecí zdroj SLZ 01Z, dálkový ovladač SLD 03
- SLU 45M6 – obj. č. 03458** výtokové ramínko s elektronikou (6 ks), propojovací hadice, rohový ventil s filtrem (6 ks), elektromagnetický ventil (6 ks), centrální dávkovač mýdla s čerpadly na mýdlo a nádobou na tekuté mýdlo 6 l, napájecí zdroj SLZ 01Z, dálkový ovladač SLD 03

Doporučené příslušenství

- SLT 04 – obj. č. 09040** termostatický ventil 3/4", průtok 28 l/min při tlaku 0,1 MPa
- SLT 05 – obj. č. 09050** termostatický ventil 1/2", průtok 42 l/min při tlaku 0,1 MPa
- SLA 56A – obj. č. 06560** úsporný perlátor 3,8 l/min
- SLA 56B – obj. č. 06561** úsporný perlátor 1,9 l/min