

Automatické nerezové umyvadlové baterie SLU 91, SLU 92, SLU 93



Technický list

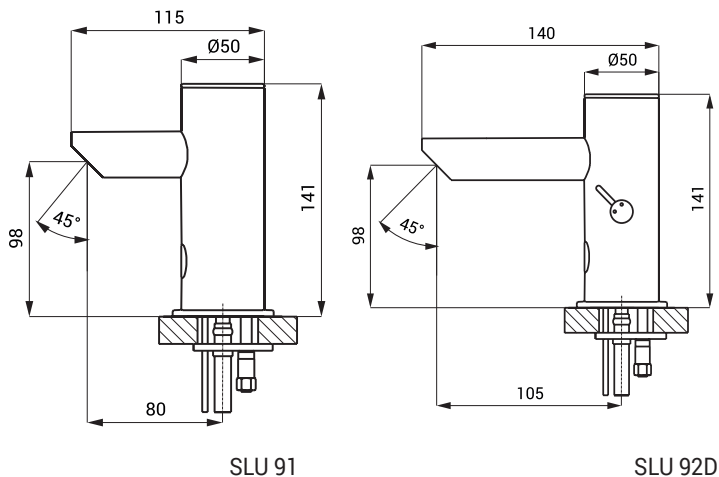


Vlastnosti



- úsporný perlátor, průtok 6 l/min
- hygienický proplach
- bezolovnatá technologie
- celonerezové provedení
- elektromagnetický ventil je integrován v těle baterie
- SLU 91 je určena pro jednorubkový přívod studené nebo tepelně upravené vody
- SLU 92 je určena pro přívod teplé a studené vody, nastavení teploty páčkou
- SLU 93 je určena pro přívod teplé a studené vody, nastavení teploty ručně rohovými ventily
- index D - delší výtokové ramínko
- reaguje na přítomnost rukou ve snímané zóně okamžitým spuštěním vody
- k vypnutí vody dojde po vyjmutí rukou po uplynutí nastavené doby (možno nastavit v rozsahu 0,25 - 7,75 s)
- bezpečnostní funkce vypnutí vody po 5 minutách
- hlídání stavu baterie (u variant s indexem B)
- možnost přepnutí do režimu START/STOP
- nastavení parametrů pomocí dálkového ovladače SLD 03

Rozměry



Technická specifikace

Napájecí napětí

- SLU 91, SLU 92, SLU 93 24 V DC
- SLU 91B, SLU 92B, SLU 93B 6 V

Příkon

- při napájení 24 V DC 3 W
- při napájení 6 V 2 W

Životnost baterií

- 4 ks AA alkalických baterií 1,5 V, 2700 mAh cca 2 roky (při 100 sepnutích denně)

Dosah

- standardně 0,13 - 0,19 m
- v režimu START/STOP 0,05 - 0,15 m

Doporučený pracovní tlak

- 0,1 - 0,6 MPa

Průtok

- 6 l/min. (inf. údaj)

Vstup vody

- vnější závit G 1/2"

Specifikace dodávky

- | | | |
|----------|-----------------|---|
| SLU 91 | - obj. č. 03910 | výtokové ramínko s elektronikou a elektromagnetickým ventilem, propojovací hadice, rohový ventil s filtrem (1 ks), 4 ks AA alkalických baterií 1,5 V, 2700 mAh s pouzdem (u variant s indexem B) |
| SLU 91B | - obj. č. 03915 | |
| SLU 91D | - obj. č. 13911 | |
| SLU 91DB | - obj. č. 13912 | |
| SLU 92 | - obj. č. 03920 | výtokové ramínko s regulací teploty a elektronikou a elektromagnetickým ventilem, propojovací hadice, rohový ventil s filtrem a zpětnou klapkou (2 ks), 4 ks AA alkalických baterií 1,5 V, 2700 mAh s pouzdem (u variant s indexem B) |
| SLU 92B | - obj. č. 03925 | |
| SLU 92D | - obj. č. 13921 | |
| SLU 92DB | - obj. č. 13922 | |
| SLU 93 | - obj. č. 03930 | výtokové ramínko s elektronikou a elektromagnetickým ventilem, sestava Y-dílu a hadic s integrovanou zpětnou klapkou, propojovací hadice, rohový ventil s filtrem a zpětnou klapkou (2 ks), 4 ks AA alkalických baterií 1,5 V, 2700 mAh s pouzdem (u variant s indexem B) |
| SLU 93B | - obj. č. 03935 | |
| SLU 93D | - obj. č. 13931 | |
| SLU 93DB | - obj. č. 13932 | |

Doporučené příslušenství

SLZ 01Y	-	obj. č. 05012	napájecí zdroj 24 V DC pro max. 10 ks umyvadlových baterií
SLZ 01Z	-	obj. č. 05011	napájecí zdroj 24 V DC pro max. 20 ks umyvadlových baterií
SLZ 04Y	-	obj. č. 05042	napájecí zdroj 24 V DC na DIN lištu, pro max. 10 ks umyvadlových baterií
SLZ 04Z	-	obj. č. 05041	napájecí zdroj 24 V DC na DIN lištu, pro max. 20 ks umyvadlových baterií
SLZ 04X	-	obj. č. 10049	napájecí zdroj 24 V DC na DIN lištu, pro max. 30 ks umyvadlových baterií
SLZ 06	-	obj. č. 05060	napájecí zdroj 24 V DC pro max. 1 ks umyvadlové baterie
SLD 03	-	obj. č. 07030	dálkové ovládání pro nastavení parametrů
SLT 04	-	obj. č. 09040	termostatický ventil 3/4", průtok 28 l/min při tlaku 0,1 MPa
SLT 05	-	obj. č. 09050	termostatický ventil 1/2", průtok 42 l/min při tlaku 0,1 MPa
SLA 32	-	obj. č. 06320	prodloužení 30 mm pro SLU 91, 92, 93
SLA 33	-	obj. č. 06330	prodloužení 150 mm pro SLU 91, 92, 93
SLA 36	-	obj. č. 06360	sada 4 ks alkalických baterií AA, 1,5 V, 2700 mAh (u variant s indexem B)
SLA 56A	-	obj. č. 06560	úsporný perlátor 3,8 l/min
SLA 56B	-	obj. č. 06561	úsporný perlátor 1,9 l/min