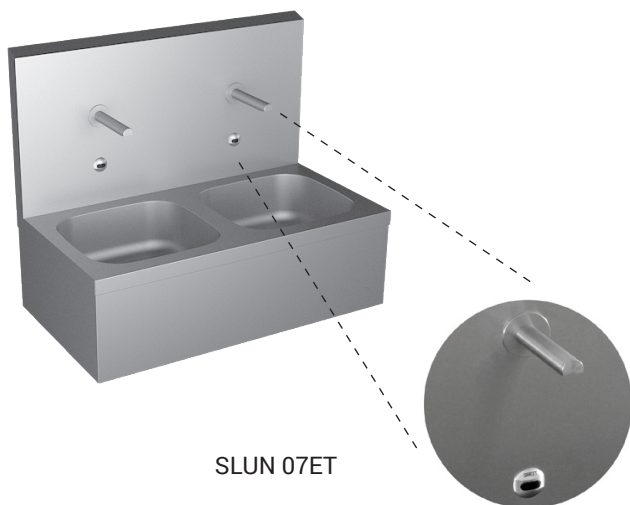


# Nerezové automatické dvojdřezy SLUN 07E, SLUN 07ET

## Technický list



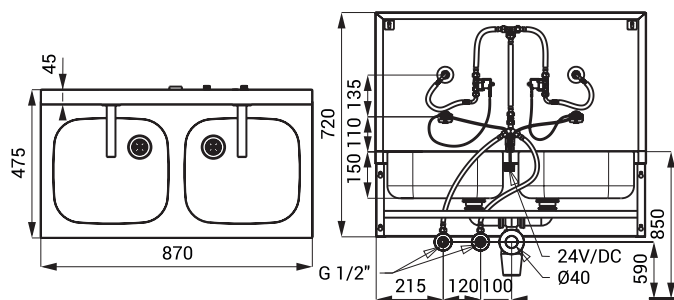
SLUN 07ET

## Vlastnosti

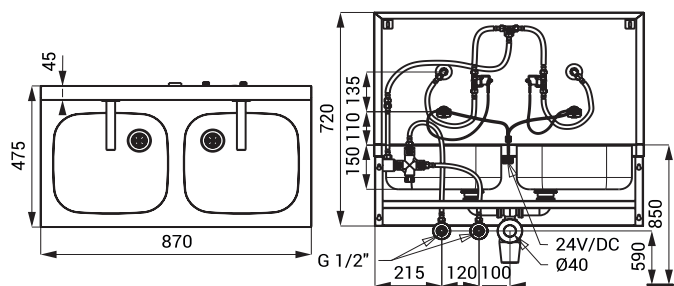


- úsporný perlátor, průtok 6l/min
- hygienický proplach
- antivandalové provedení
- závěsný nerezový dvojdřez se zadní stěnou a integrovanou elektronikou
- antivandalová nerezová výtoková ramínka a snímací hlavice
- reaguje na přítomnost rukou ve snímané zóně okamžitým spuštěním vody
- k vypnutí vody dojde po vyjmutí rukou po uplynutí nastavené doby (možno nastavit v rozsahu 0,25 - 7,75 s)
- bezpečnostní funkce vypnutí vody po 5 minutách
- hlídání stavu baterie (u variant s indexem B)
- možnost přepnutí do režimu START/STOP
- nastavení parametrů pomocí dálkového ovladače SLD 03
- nastavení teploty ručně rohovými ventily (u variant s indexem E) nebo ručně termostatem (u variant s indexem ET)
- materiál nerezová ocel AISI 304 (1.4301)
- povrch matný

## Rozměry



SLUN 07E



SLUN 07ET

## Technická specifikace

### Rozměry

- SLUN 07E 720 x 475 x 870 mm
- SLUN 07EB 720 x 475 x 870 mm
- SLUN 07ET 720 x 475 x 870 mm
- SLUN 07ETB 720 x 475 x 870 mm

### Hmotnost

- SLUN 07E 17,8 kg
- SLUN 07EB 17,8 kg
- SLUN 07ET 18,8 kg
- SLUN 07ETB 18,8 kg

### Tloušťka materiálu

- zadní stěna 1,2 mm
- dřez 0,6 mm
- zákryt 0,8 mm

### Napájecí napětí

- SLUN 07E, SLUN 07ET 24 V DC
- SLUN 07EB, SLUN 07ETB 6 V

### Příkon

- při napájení 24 V DC 14 W
- při napájení 6 V 5 W

### Životnost baterií

- 4 ks AA alkalických baterií cca 2 roky (při 100 sepnutích denně)

### Dosah

0 - 0,3 m

### Doporučený pracovní tlak

0,1 - 0,6 MPa

### Průtok

6 l/min. (inf. údaj)

### Vstup vody

vnitřní závit G 1/2"

## Specifikace dodávky

**SLUN 07E - obj. č. 93071** nerezový dvojdřez s elektronikou a výtokovým ramínkem (2 ks), elektromagnetický ventil (2 ks), Y-díl, rohový ventil s filtrem a zpětnou klapkou (2 ks) propojovací hadice, sifon, úchytová sada, 4 ks alkalických baterií AA 1,5 V, 2700 mAh (SLUN 07EB)

**SLUN 07ET - obj. č. 93073** nerezový dvojdřez s elektronikou a výtokovým ramínkem (2 ks), termostatický ventil, elektromagnetický ventil (2 ks), rohový ventil s filtrem a zpětnou klapkou (2 ks), propojovací hadice, sifon, úchytová sada, 4 ks alkalických baterií AA 1,5 V, 2700 mAh (SLUN 07ETB)

## Doporučené příslušenství

- SLZ 01Y - obj. č. 05012 napájecí zdroj 24 V DC pro max. 5 ks výtokových ramínek
- SLZ 01Z - obj. č. 05011 napájecí zdroj 24 V DC pro max. 9 ks výtokových ramínek
- SLZ 04Y - obj. č. 05042 napájecí zdroj 24 V DC na DIN lištu, pro max. 5 ks výtokových ramínek
- SLZ 04Z - obj. č. 05041 napájecí zdroj 24 V DC na DIN lištu, pro max. 9 ks výtokových ramínek
- SLZ 04X - obj. č. 10049 napájecí zdroj 24 V DC na DIN lištu, pro max. 15 ks výtokových ramínek
- SLD 03 - obj. č. 07030 dálkové ovládání pro nastavení parametrů
- SLA 36 - obj. č. 06360 sada 4 ks alkalických baterií AA, 1,5 V, 2700 mAh (u variant s indexem B)
- SLA 56A - obj. č. 06560 úsporný perlátor 3,8 l/min
- SLA 56B - obj. č. 06561 úsporný perlátor 1,9 l/min