

## Technický list



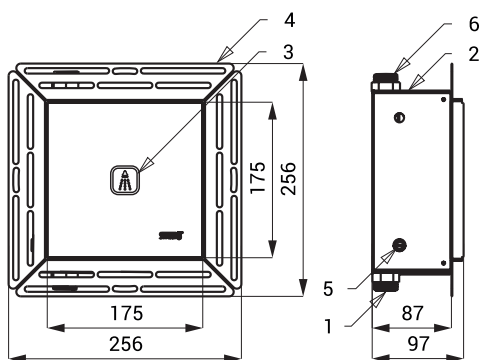
SLS 30E

## Vlastnosti



- hygienický proplach
- elektronické dotykové ovládání sprch ve skleněném panelu
- je určeno pro jednorubkový přívod studené nebo tepelně upravené vody
- reaguje na dotyk symbolu na skleněné desce okamžitým spuštěním vody
- k vypnutí vody dojde po uplynutí nastavené doby (možno nastavit v rozsahu 10 s - 310 s), standardně 120 s
- opakovaným stlačením tlačítka dojde k vypnutí vody
- bezpečnostní funkce vypnutí vody po 5 minutách
- nastavení parametrů pomocí dálkového ovladače SLD 04

## Stavební připravenost



- 1 - přívod vody G 3/4"
- 2 - montážní krabice s kulovým a elektromagnetickým ventilem
- 3 - skleněná deska
- 4 - nerezový rámeček
- 5 - přívod napájení 24 V DC
- 6 - výtok vody G 3/4"

## Technická specifikace

<b>Rozměr skleněného krytu</b>	170 x 170 mm
<b>Rozměr montážní krabice</b>	200 x 200 x 80 mm
<b>Napájecí napětí</b>	
▪ SLS 30	24 V DC
<b>Příkon</b>	
▪ při napájení 24 V DC	7 W
<b>Doporučený pracovní tlak</b>	0,1 - 0,6 MPa
<b>Průtok</b>	12 l/min. (inf. údaj)
<b>Vstup vody</b>	vnější závit G 3/4"
<b>Výstup vody</b>	vnější závit G 3/4"

## Specifikace dodávky

<b>SLS 30B</b>	- obj. č. 02300	skleněný kryt v nerezovém montážním rámu s elektronikou (barva světle šedá REF 9006, podsvícení azurové), nerezová montážní krabice se šroubením, elektromagnetickým ventilem a kulovým ventilem
<b>SLS 30C</b>	- obj. č. 02301	skleněný kryt v nerezovém montážním rámu s elektronikou (barva tmavě šedá REF 7016, podsvícení bílé), nerezová montážní krabice se šroubením, elektromagnetickým ventilem a kulovým ventilem
<b>SLS 30D</b>	- obj. č. 02302	skleněný kryt v nerezovém montážním rámu s elektronikou (barva černá metalická REF 0337, podsvícení bílé), nerezová montážní krabice se šroubením, elektromagnetickým ventilem a kulovým ventilem
<b>SLS 30E</b>	- obj. č. 02303	skleněný kryt v nerezovém montážním rámu s elektronikou (barva černá REF 9005, podsvícení bílé), nerezová montážní krabice se šroubením, elektromagnetickým ventilem a kulovým ventilem

## Doporučené příslušenství

SLZ 01Y	-	obj. č. 05012	napájecí zdroj 24 V DC pro max. 5 ks sprch
SLZ 01Z	-	obj. č. 05011	napájecí zdroj 24 V DC pro max. 9 ks sprch
SLZ 04Y	-	obj. č. 05042	napájecí zdroj 24 V DC na DIN lištu, pro max. 5 ks sprch
SLZ 04Z	-	obj. č. 05041	napájecí zdroj 24 V DC na DIN lištu, pro max. 9 ks sprch
SLZ 04X	-	obj. č. 10049	napájecí zdroj 24 V DC na DIN lištu, pro max. 15 ks sprch
SLZ 06	-	obj. č. 05060	napájecí zdroj 24 V DC pro max. 1 ks sprchy
SLD 04	-	obj. č. 07040	dálkové ovládání pro nastavení parametrů
SLT 04	-	obj. č. 09040	termostatický ventil 3/4", průtok 28 l/min při tlaku 0,1 MPa
SLT 05	-	obj. č. 09050	termostatický ventil 1/2", průtok 42 l/min při tlaku 0,1 MPa
SLT 07	-	obj. č. 09070	termostatický ventil 3/4", průtok 43 l/min při tlaku 0,1 MPa
SLT 08	-	obj. č. 09080	termostatický ventil 1", průtok 53 l/min při tlaku 0,1 MPa
SLT 09	-	obj. č. 09090	termostatický ventil 5/4", průtok 82 l/min při tlaku 0,1 MPa
SLT 10	-	obj. č. 09100	termostatický ventil 6/4", průtok 155 l/min při tlaku 0,1 MPa
SLT 12B	-	obj. č. 09121	termostatický ventil 1/2", průtok 20 l/min při tlaku 0,1 MPa
SLT 12C	-	obj. č. 09122	termostatický ventil 1/2", průtok 20 l/min při tlaku 0,1 MPa
SLT 12D	-	obj. č. 09123	termostatický ventil 1/2", průtok 20 l/min při tlaku 0,1 MPa
SLT 12E	-	obj. č. 09124	termostatický ventil 1/2", průtok 20 l/min při tlaku 0,1 MPa
SLA 03	-	obj. č. 06030	antivandalová sprchová hlavice s nastavením úhlu výtoku
SLA 13	-	obj. č. 06130	antivandalová sprchová hlavice s nastavením úhlu výtoku
SLA 14	-	obj. č. 06140	antivandalová sprchová hlavice
SLA 39	-	obj. č. 06390	antivandalová sprchová hlavice
SLA 40	-	obj. č. 06400	antivandalová sprchová hlavice s nastavením úhlu výtoku
SLA 54	-	obj. č. 06540	přísavka pro demontáž skleněných panelů



SLT 12E