

Elektronické dotykové ovládání sprch s termostatickým ventilem SLS 32

Technický list



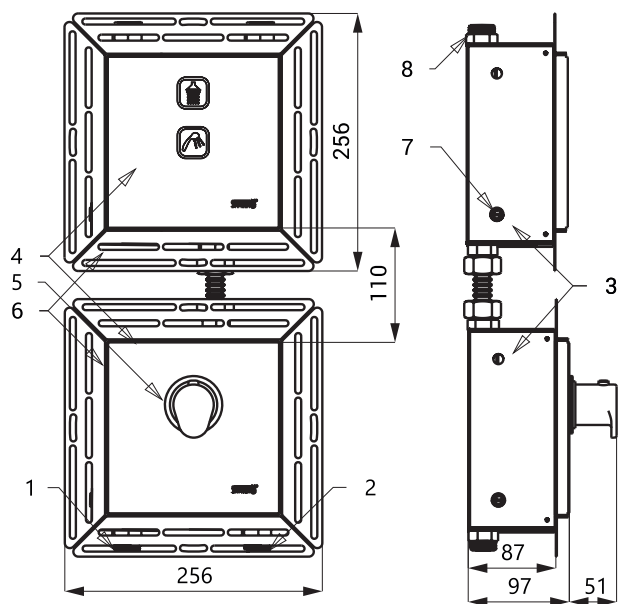
SLS 32E

Vlastnosti



- **hygienický proplach**
- elektronické dotykové ovládání hlavové a ruční sprchy s termostatickým směšovacím ventilem 1/2" ve skleněném panelu
- reaguje na dotyk symbolu na skleněné desce okamžitým spuštěním vody
- obě sprchy lze použít ve stejný čas (pokud je dostatečný tlak vody)
- k vypnutí vody dojde po uplynutí nastavené doby (možno nastavit v rozsahu 10 s - 310 s), standardně 300 s
- opakovaným stlačením tlačítka dojde k vypnutí vody
- uzavření horké vody při výpadku studené vody
- teplota vody nastavitelná v rozsahu 15 - 50 °C
- pro správnou funkci je nutné, aby tlaky v obou přívodních potrubích byly stejné
- nastavení parametrů pomocí dálkového ovladače SLD 06
- nastavení barvy podsvícení a intenzity podsvícení pomocí dálkového ovladače SLD 10

Stavební připravenost



- 1 - přívod teplé vody G 3/4"
- 2 - přívod studené vody G 3/4"
- 3 - montážní krabice s kulovými a elektromagnetickými ventily
- 4 - skleněné desky
- 5 - termostatický ventil
- 6 - nerezové rámečky
- 7 - přívod napájení 24 V DC
- 8 - výtoky vody G 3/4"

Technická specifikace

Rozměr skleněného krytu	170 x 170 mm
Rozměr montážní krabice	200 x 200 x 87 mm
Napájecí napětí	24 V DC
Příkon	14 W
Doporučený pracovní tlak	0,1 - 0,6 MPa
Průtok	20 l/min. (inf. údaj)
Vstup vody	vnější závit G 3/4"
Výstup vody	vnější závit G 3/4"

Specifikace dodávky

- SLS 32B - obj. č. 02320** skleněný kryt v nerezovém montážním rámu s elektronikou (barva světle šedá REF 9006, podsvícení azurové) (2 ks), nerezová montážní krabice s kulovým ventilem a elektromagnetickým ventilem, nerezová montážní krabice s termostatickým ventilem, zpětné klapky, spojovací díl
- SLS 32C - obj. č. 02321** skleněný kryt v nerezovém montážním rámu s elektronikou (barva tmavě šedá REF 7016, podsvícení bílé) (2 ks), nerezová montážní krabice s kulovým ventilem a elektromagnetickým ventilem, nerezová montážní krabice s termostatickým ventilem, zpětné klapky, spojovací díl
- SLS 32D - obj. č. 02322** skleněný kryt v nerezovém montážním rámu s elektronikou (barva černá metalická REF 0337, podsvícení bílé) (2 ks), nerezová montážní krabice s kulovým ventilem a elektromagnetickým ventilem, nerezová montážní krabice s termostatickým ventilem, zpětné klapky, spojovací díl
- SLS 32E - obj. č. 02323** skleněný kryt v nerezovém montážním rámu s elektronikou (barva černá REF 9005, podsvícení bílé) (2 ks), nerezová montážní krabice s kulovým ventilem a elektromagnetickým ventilem, nerezová montážní krabice s termostatickým ventilem, zpětné klapky, spojovací díl

Doporučené příslušenství

- SLZ 01Y - obj. č. 05012** napájecí zdroj 24 V DC pro max. 2 ks sprch
- SLZ 01Z - obj. č. 05011** napájecí zdroj 24 V DC pro max. 4 ks sprch
- SLZ 04Y - obj. č. 05042** napájecí zdroj 24 V DC na DIN lištu, pro max. 2 ks sprch
- SLZ 04Z - obj. č. 05041** napájecí zdroj 24 V DC na DIN lištu, pro max. 4 ks sprch
- SLZ 04X - obj. č. 10049** napájecí zdroj 24 V DC na DIN lištu, pro max. 7 ks sprch
- SLA 03 - obj. č. 06030** antivandalová sprchová hlavice s nastavením úhlu výtoku
- SLA 13 - obj. č. 06130** antivandalová sprchová hlavice s nastavením úhlu výtoku
- SLA 14 - obj. č. 06140** antivandalová sprchová hlavice
- SLA 39 - obj. č. 06390** antivandalová sprchová hlavice
- SLA 40 - obj. č. 06400** antivandalová sprchová hlavice s nastavením úhlu výtoku
- SLA 54 - obj. č. 06540** přísavka pro demontáž skleněných panelů
- SLD 06 - obj. č. 07060** dálkové ovládání pro nastavení parametrů wellness sprch
- SLD 10 - obj. č. 07012** dálkové ovládání pro nastavení barvy podsvícení a intenzity podsvícení