

Nerezové pisoárové žlaby SLPN 02, SLPN 03, SLPN 04, SLPN 05

Technický list



SLPN 02



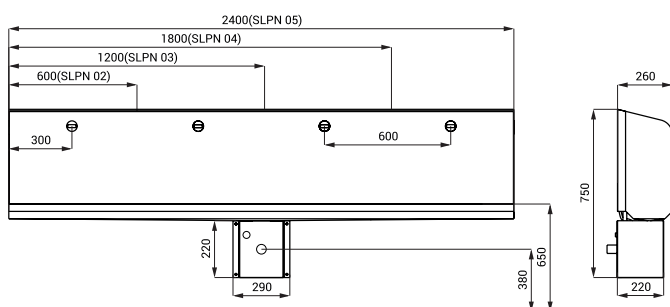
SLPN 05

Vlastnosti



- antivandalové provedení
- závěsné nerezové pisoárové žlaby s integrovanou splachovací hlavicí
- žlaby je možné na zakázku vyrobit v požadované délce
- materiál AISI - 304
- povrch matný

Rozměry



* pro výšku přední hrany pisoáru 650 mm nad zemí

Technická specifikace

Vstup vody Průtok

- SLPN 02
- SLPN 03
- SLPN 04
- SLPN 05

vnitřní závit G 1/2"

12 l/min. při tlaku
0,3 MPa (inf. údaj)
24 l/min. při tlaku
0,3 MPa (inf. údaj)
36 l/min. při tlaku
0,3 MPa (inf. údaj)
48 l/min. při tlaku
0,3 MPa (inf. údaj)

Specifikace dodávky

- SLPN 02** - obj. č. 91020 nerezový pisoárový žlab 600 mm se splachovací hlavicí (1 ks), rohový ventil s filtrem, úchyťová sada, kryt na sifon, sifon
- SLPN 03** - obj. č. 91030 nerezový pisoárový žlab 1200 mm se splachovací hlavicí (2 ks), rohový ventil s filtrem, úchyťová sada, kryt na sifon, sifon
- SLPN 04** - obj. č. 91040 nerezový pisoárový žlab 1800 mm se splachovací hlavicí (3 ks), rohový ventil s filtrem, úchyťová sada, kryt na sifon, sifon
- SLPN 05** - obj. č. 91050 nerezový pisoárový žlab 2400 mm se splachovací hlavicí (4 ks), rohový ventil s filtrem, úchyťová sada, kryt na sifon, sifon

Doporučené příslušenství

- SLP 01Z** - obj. č. 01011 časový spínač splachování s ventilem
- SLP 05N** - obj. č. 42052 automatický skupinový splachovač pisoárů s elektronikou ALS, 24 V DC
- SLP 05NZ** - obj. č. 42053 automatický skupinový splachovač pisoárů s elektronikou ALS a integrovaným napájecím zdrojem, 230 V AC