

Technický list



SLPN 02C



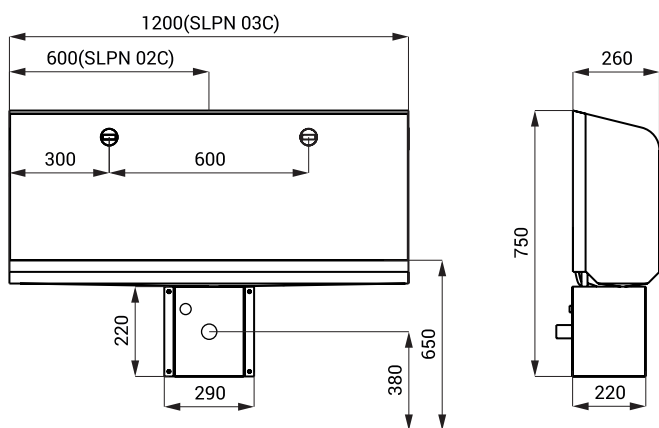
SLPN 03C

Vlastnosti



- **antivandalové provedení**
- závěsné nerezové pisoárové žlaby s integrovanou elektronikou
- reaguje pouze na použití pisoárového žlabu (vyhodnocuje změny, ke kterým dochází uvnitř žlabu při průtoku kapaliny)
- doba splachování je nastavitelná od 0,5 do 15,5 s
- nastavení parametrů pomocí dálkového ovladače SLD 04
- samočinné spláchnutí po 6 hodinách od posledního sepnutí ventilu
- žlaby je možné na zakázku vyrobit v požadované délce
- materiál AISI - 304
- povrch matný

Rozměry



* pro výšku přední hrany pisoáru 650 mm nad zemí

Technická specifikace

Napájecí napětí

- SLPN 02C, 03C 24 V DC
- SLPN 02CB, 03CB 6 V

Příkon

- při napájení 24 V DC 7 W
- při napájení 6 V 3 W

Životnost baterií

- 4 ks AA alkalických baterií 1,5 V, 2700mAh cca 2 roky (při 100 sepnutích denně)

Doporučený pracovní tlak

- SLPN 02C, 02CB 0,1 - 0,6 MPa
- SLPN 03C, 03CB 0,3 MPa (inf. údaj)

Vstup vody

vnější závit G 1/2"

Specifikace dodávky

SLPN 02C - obj. č. 91023 nerezový pisoárový žlab 600 mm se splachovací hlavicí (1 ks), elektronika (1 ks),
SLPN 02CB - obj. č. 91024 elektromagnetický ventil (1 ks), rohový ventil s filtrem, úchytová sada, kryt na sifon, sifon, 4 ks AA alkalických baterií 1,5 V, 2700 mAh (SLPN 02CB)

SLPN 03C - obj. č. 91033 nerezový pisoárový žlab 1200 mm se splachovací hlavicí (2 ks), elektronika (1 ks),
SLPN 03CB - obj. č. 91034 elektromagnetický ventil (1 ks), rohový ventil s filtrem, úchytová sada, kryt na sifon, sifon, 4 ks AA alkalických baterií 1,5 V, 2700 mAh (SLPN 03CB)

Doporučené příslušenství

- SLZ 01Y - obj. č. 05012 napájecí zdroj 24 V DC pro max. 5 ks pisoárových žlabů
- SLZ 01Z - obj. č. 05011 napájecí zdroj 24 V DC pro max. 9 ks pisoárových žlabů
- SLZ 04Y - obj. č. 05042 napájecí zdroj 24 V DC na DIN lištu, pro max. 5 ks pisoárových žlabů
- SLZ 04Z - obj. č. 05041 napájecí zdroj 24 V DC na DIN lištu, pro max. 9 ks pisoárových žlabů
- SLZ 04X - obj. č. 10049 napájecí zdroj 24 V DC na DIN lištu, pro max. 15 ks pisoárových žlabů
- SLZ 06 - obj. č. 05012 napájecí zdroj 24 V DC pro max. 1 ks pisoárového žlabu
- SLD 04 - obj. č. 07040 dálkové ovládní pro nastavení parametrů
- SLA 36 - obj. č. 06360 sada 4 ks alkalických baterií AA, 1,5 V, 2700 mAh (u variant s indexem B)