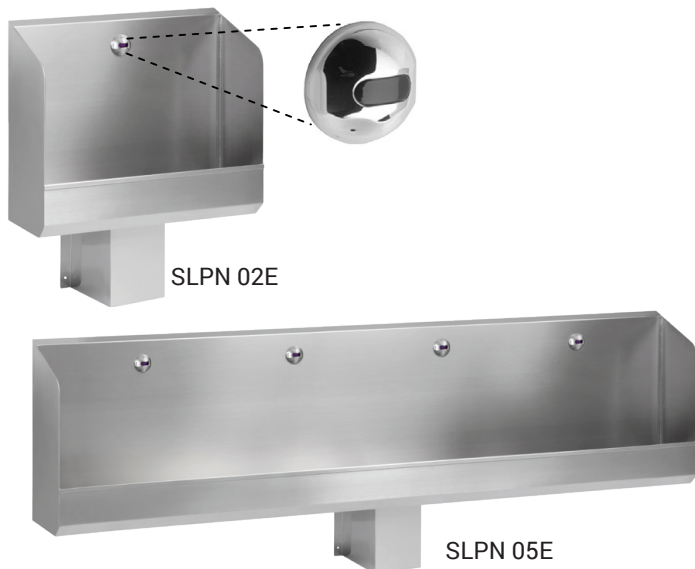


Nerezové automatické pisoárové žlaby SLPN 02E, SLPN 03E, SLPN 04E, SLPN 05E

Technický list

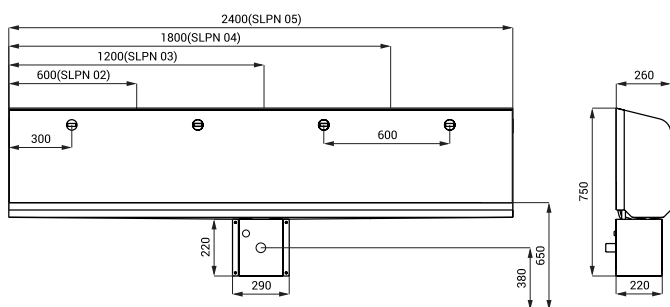


Vlastnosti



- antivandalové provedení
- závěsné nerezové pisoárové žlaby s integrovanou elektronikou
- spláchnutí provede pouze ten snímač, v jehož snímací zóně byla osoba ve vzdálenosti max. 0,7 m od snímače po dobu delší než 7,5 s
- doba splachování je nastavitelná od 0,5 do 15,5 s
- nastavení parametrů pomocí dálkového ovladače SLD 03
- samočinné spláchnutí po 24 hodinách od posledního sepnutí ventilu
- žlaby je možné na zakázku vyrobit v požadované délce
- materiál AISI - 304
- povrch matný

Rozměry



* pro výšku přední hrany pisoáru 650 mm nad zemí

Technická specifikace

Napájecí napětí	24 V DC
Příkon	
▪ SLPN 02E	7 W
▪ SLPN 03E	14 W
▪ SLPN 04E	21 W
▪ SLPN 05E	28 W
Dosah	0,6 - 0,75 m
Doporučený pracovní tlak	0,1 - 0,6 MPa
Průtok	12 l/min. při tlaku 0,3 MPa pro 1 hlavici (inf. údaj)
Vstup vody	vnější závit G 1/2"

Specifikace dodávky

- SLPN 02E - obj. č. 91021** nerezový pisoárový žlab 600 mm se splachovací hlavicí a elektronikou (1 ks), elektromagnetický ventil (1 ks), rohový ventil s filtrem, propojovací hadice, úchyťová sada, kryt na sifon, sifon
- SLPN 03E - obj. č. 91031** nerezový pisoárový žlab 1200 mm se splachovací hlavicí a elektronikou (2 ks), elektromagnetický ventil (2 ks), rohový ventil s filtrem, úchyťová sada, kryt na sifon, sifon
- SLPN 04E - obj. č. 91041** nerezový pisoárový žlab 1800 mm se splachovací hlavicí a elektronikou (3 ks), elektromagnetický ventil (3 ks), rohový ventil s filtrem, úchyťová sada, kryt na sifon, sifon
- SLPN 05E - obj. č. 91051** nerezový pisoárový žlab 2400 mm se splachovací hlavicí a elektronikou (4 ks), elektromagnetický ventil (4 ks), rohový ventil s filtrem, úchyťová sada, kryt na sifon, sifon

Doporučené příslušenství

- SLZ 01Y - obj. č. 05012** napájecí zdroj 24 V DC pro max. 5 ks elektromagnetických ventilů
- SLZ 01Z - obj. č. 05011** napájecí zdroj 24 V DC pro max. 9 ks elektromagnetických ventilů
- SLZ 04Y - obj. č. 05042** napájecí zdroj 24 V DC na DIN lištu, pro max. 5 ks elektromagnetických ventilů
- SLZ 04Z - obj. č. 05041** napájecí zdroj 24 V DC na DIN lištu, pro max. 9 ks elektromagnetických ventilů
- SLZ 04X - obj. č. 10049** napájecí zdroj 24 V DC na DIN lištu, pro max. 15 ks elektromagnetických ventilů
- SLZ 06 - obj. č. 05012** napájecí zdroj 24 V DC pro max. 1 ks elektromagnetického ventilu
- SLD 03 - obj. č. 07030** dálkové ovládání pro nastavení parametrů