

# Nerezový piezo sprchový panel SLZA 21PH

## Technický list

## Vlastnosti



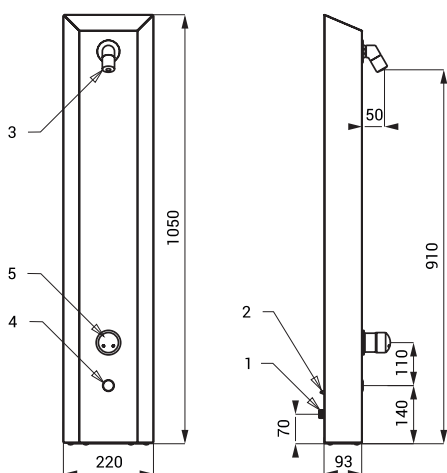
- hygienický proplach
- antivandalové provedení
- sprchový nástěnný panel s piezo tlačítkem pro mincovní a žetonové automaty s indexem N
- je určen pro přívod teplé a studené vody, nastavení teploty směšovací kartuší



SLZA 21PH

## Stavební připravenost

## Technická specifikace



- 1 - přívod vody
- 2 - napájení z mincovního automatu
- 3 - sprchová hlavice
- 4 - piezo tlačítko
- 5 - směšovací kartuše

**Rozměr**  
**Doporučený pracovní tlak**  
**Průtok**  
**Vstup vody**

1050 x 220 x 143 mm  
0,1 - 0,6 MPa  
9 l/min. (inf. údaj)  
vnější závit G 1/2"

## Specifikace dodávky

SLZA 21PH - obj. č. 88218

nerezový panel, elektromagnetický ventil (1 ks), směšovací kartuše, propojovací hadice, rohový ventil s filtrem a zpětnou klapkou (2 ks)

## Určeno pro výroby

SLZA 01N - obj. č. 88013  
SLZA 01NZ - obj. č. 88014  
SLZA 01LN - obj. č. 88017  
SLZA 01LNZ - obj. č. 88018  
SLZA 02N - obj. č. 88023  
SLZA 02NZ - obj. č. 88024  
SLZA 02LN - obj. č. 88029  
SLZA 02LNZ - obj. č. 88020  
SLZA 03N - obj. č. 88033  
SLZA 03NZ - obj. č. 88034

mincovní a žetonový automat pro jednu až tři sprchy  
mincovní a žetonový automat pro jednu až tři sprchy  
mincovní a žetonový automat pro jednu až tři sprchy  
mincovní a žetonový automat pro jednu až tři sprchy  
mincovní a žetonový automat pro čtyři až dvanáct sprch  
mincovní a žetonový automat pro čtyři až dvanáct sprch  
mincovní a žetonový automat pro čtyři až osm sprch  
mincovní a žetonový automat pro čtyři až osm sprch  
mincovní a žetonový automat pro jednu sprchu  
mincovní a žetonový automat pro jednu sprchu