

Kombinovaný automat dveřního zámku SLZA 43AV



SANELA
we make water cool®

Technický list



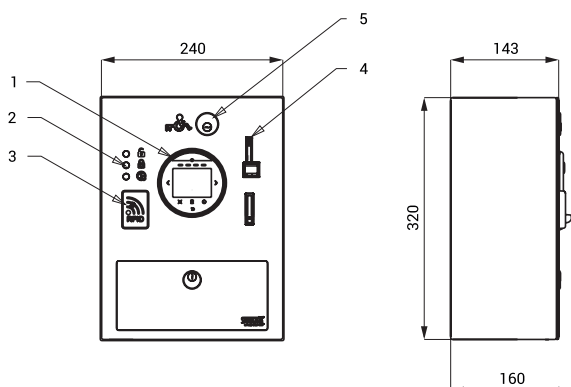
SLZA 43AV

Vlastnosti



- obsahuje Bluetooth ovládání (placená aplikace Sanela control ke stažení)
- pro osoby s tělesným postižením a sníženou pohyblivostí
- antivandalové provedení
- multifunkční platební automat pro otevření až čtyř dveřních zámků 12 V DC (24 V DC)
- výběr dveřního zámku se provádí na displeji platebního terminálu
- platba mincemi, žetony, pomocí RFID žetonu, bezkontaktní platba kartou nebo pomocí Google Pay a Apple Pay
- automat mince sčítá, ale nevrací
- po zaplacení automat otevře vybraný dveřní zámek na nastavenou dobu
- možnost automatického upozornění při naplnění kasy
- nastavení parametrů a komunikace s elektronikou pomocí aplikace Sanela control (Bluetooth)
- včetně eurozámku
- uzamykatelný
- určen pro vnitřní použití, teplotní rozsah +5 až +40 °C
- materiál nerezová ocel AISI 304 (1.4301)
- povrch matný

Stavební připravenost



SLZA 43AV

- 1 - čtečka platebních karet
- 2 - indikátor
- 3 - čidlo pro platbu RFID
- 4 - mincovník
- 5 - eurozámek

Technická specifikace

| | |
|--|--------------------------------------|
| Rozměry | 320 x 240 x 160 mm |
| Hmotnost | 8,95 kg |
| Tloušťka materiálu | |
| ▪ přední kryt | 3 mm |
| ▪ box | 1,5 mm |
| Napájecí napětí | 24 V DC |
| Příkon automatu v klidovém režimu | 8 W |
| Příkon s 1 zámekem | 16 W |
| Příkon se 2 zámky | 24 W |
| Druhy mincí | 5, 10, 20 a 50 Kč, 0,5, 1 a 2 EUR |
| Nastavitelná doba odemčení | 1 - 310 s |
| Nastavitelné minimum pro odemčení | 5,- Kč |

Specifikace dodávky

SLZA 43AV - obj. č. 88439 nerezový platební automat s elektronikou včetně modulu Bluetooth, mincovník, box na mince, čtečka platebních karet, čidlo pro platbu RFID, sada klíčů (2 ks), SW dveřník, eurozámek s klíčem

Doporučené příslušenství

| | | |
|-------------------------|-----------------|--|
| SLZ 01Y | - obj. č. 05012 | napájecí zdroj 24 V DC pro max. 1 ks automatu a 2 ks zámků |
| SLZ 01Z | - obj. č. 05011 | napájecí zdroj 24 V DC pro max. 2 ks automatů a 6 ks zámků |
| SLZ 04Y | - obj. č. 05042 | napájecí zdroj 24 V DC na DIN lištu, pro max. 1 ks automatu a 2 ks zámků |
| SLZ 04Z | - obj. č. 05041 | napájecí zdroj 24 V DC na DIN lištu, pro max. 2 ks automatů a 6 ks zámků |
| SLZ 04X | - obj. č. 10049 | napájecí zdroj 24 V DC na DIN lištu, pro max. 3 ks automatů a 9 ks zámků |
| SLZA 30 | - obj. č. 89300 | programovací stanice pro RFID žetony |
| SLZA 30C | - obj. č. 89301 | čtečka hodnoty kreditu na RFID žetonu |
| SLZA 30CZ | - obj. č. 89302 | čtečka hodnoty kreditu na RFID žetonu - vestavná varianta |
| SLZA 38 | - obj. č. 89380 | nabíjecí stanice pro RFID žetony |
| SLZA 50 | - obj. č. 88500 | sada 50 ks žetonů do Sanela mincovních automatů |
| SLZA 51 | - obj. č. 88510 | sada 50 ks RFID žetonů do žetonových automatů, barva žlutá |
| SLZA 51B | - obj. č. 88511 | sada 50 ks RFID žetonů do žetonových automatů, barva modrá |
| SLZA 51R | - obj. č. 88512 | sada 50 ks RFID žetonů do žetonových automatů, barva červená (žeton není možné logovat) |
| SLZA 55 | - obj. č. 88551 | sada 50 ks RFID náramků s čipem, barva žlutá |
| SLZA 58 | - obj. č. 85580 | sada dílů pro vestavěné varianty do stěny |
| APLIKACE SANELA CONTROL | | ke stažení na App Store a Obchod Play |



SLZA 30



SLZA 38



SLZA 30C



SLZA 30CZ



SLZA 50



1 ks ze sady 50 ks žetonů
SLZA 51



1 ks ze sady 50 ks žetonů
SLZA 51B



1 ks ze sady 50 ks žetonů
SLZA 51R



SLZA 55



SLZA 58

Podmínky použití terminálu NAYAX

- podepsání dokumentu „Smlouva o poskytování služeb“ se zástupcem pro ČR a SR, firmou Jimark s.r.o. Praha
- online vyplnění dokumentu „Klientská smlouva“ pro Nayax (nastavení bankovního spojení)
- online vyplnění dokumentu „KYC formulář“ pro Nayax (ověření klienta s cílem zabránit praní špinavých peněz, finančním podvodům a financování terorismu)

Náklady spojené s použitím terminálu NAYAX

- 1) Registrační jednorázový poplatek: 45 EUR
- 2) Měsíční poplatky
 - servisní poplatek: 10,90 EUR
(zahrnuje provoz terminálu, přístup do online uživatelského systému a vzdálenou technickou podporu)
 - poplatek banky za transfer plateb: 4 EUR
 - clearingový poplatek za zpracování plateb: 3,5 % z objemu plateb