

Nerezový dávkovač tekutého mýdla SLZN 39A

Technický list

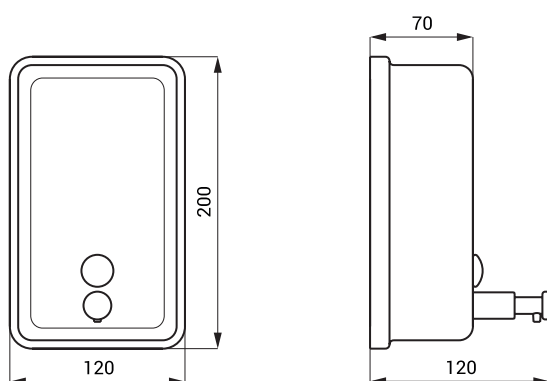


SLZN 39A

Vlastnosti

- nerezový nástěnný dávkovač tekutého mýdla
- uzamykatelný
- vnitřní plastová nádobka ABS
- materiál nerezová ocel AISI 304 (1.4301)
- povrch lesklý

Rozměry



Technická specifikace

Rozměry	200 x 120 x 120 mm
Hmotnost	0,64 kg
Tloušťka materiálu	1 mm
Objem	1,2 l
Viskozita mýdla	2800 mPa*s - 5000 mPa*s

Specifikace dodávky

SLZN 39A - obj. č. 95391 nerezový dávkovač, vnitřní plastová nádobka