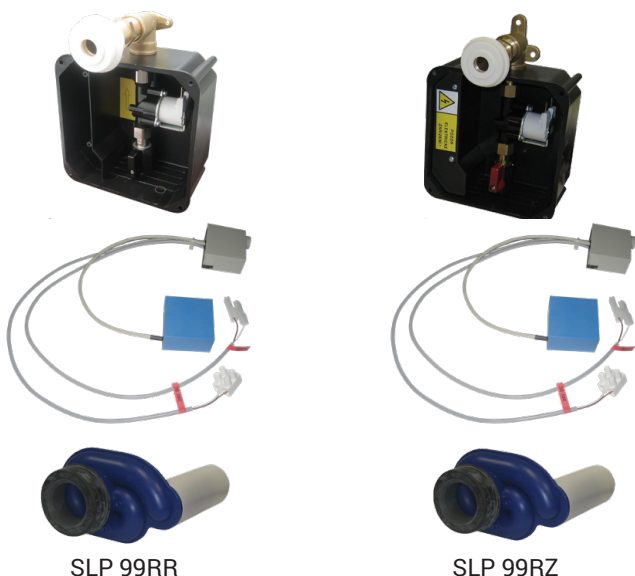




Technický list



SLP 99RR

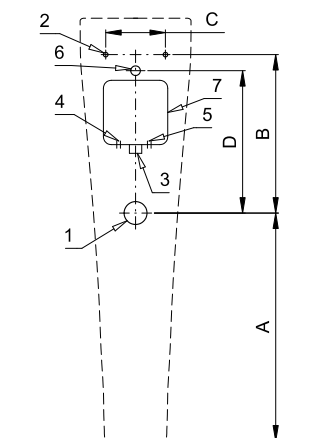
SLP 99RZ

Vlastnosti



- URČENO PRO PISOÁR AQUATECH (Kerasan) 3730
- obsahuje Bluetooth ovládání (aplikace Sanela control ke stažení)
- PISOÁR SE MUSÍ ZASÍLAT NA OSAZENÍ (RADAROVÉ ČIDLO JE NALEPENO NA ZADNÍ STRANĚ PISOÁRU)
- SLP 99RR - 24 V DC, součástí výrobku je montážní box s výtokovou armaturou, je nutno ho vestavět do stěny v prostoru za pisoárem
- SLP 99RZ - 230 V AC, včetně napájecího zdroje
- úsporné splachování jedním litrem vody
- celý splachovací systém je umístěn za pisoárem
- reaguje pouze na použití pisoáru (vyhodnocuje změny, ke kterým dochází uvnitř pisoáru při průtoku kapaliny)
- doba splachování je nastavitelná od 0,5 do 15,5 sekundy
- nastavení parametrů a komunikace s elektronikou pomocí aplikace Sanela control (Bluetooth) nebo dálkového ovladače SLD 04 bez nutnosti demontáže pisoáru (akustická indikace nastavování)
- samočinnné spláchnutí po 6 hodinách od posledního sepnutí ventilu
- možnost regulace průtoku vody kulovým ventilem
- po spláchnutí provede splachovač krátké doplnění vody do sifonu

Stavební připravenost



- 1 - odpadní potrubí Ø 50 mm
- 2 - 2 x otvory pro úchyty
- 3 - přívod vody G 3/4"
- 4 - napájecí kabel 230 V AC (SLP 99RZ)
- 5 - napájecí kabel 24 V DC (SLP 99RR)
- 6 - výtoková armatura s těsněním
- 7 - montážní krabice se šroubením a ventilem

Rozměry (mm)	A	B	C	D
SLP 99 - AQUATECH	510	345	130	310

Technická specifikace

Rozměr montážního boxu	140 x 140 x 75 mm
Napájecí napětí	
▪ SLP 99RR	24 V DC
▪ SLP 99RZ	230 V AC/50 Hz
Příkon	
▪ při napájení 24 V DC	8 W
Doporučený pracovní tlak	0,1 - 0,6 MPa
Průtok	18 l/min (inf. údaj)
Vstup vody	vnější závit G 3/4"
Výstup vody	výtoková armatura s těsněním

Ilustrační foto:



SLA 11



SLA 11A



SLA 11B



SLA 11C

Specifikace dodávky

- SLP 99RR - obj. č. 01992 - radarový splachovač včetně modulu Bluetooth lepený, montážní box s výtokovou armaturou
 SLP 99RZ - obj. č. 01995 - a elektromagnetickým ventilem, sifon, napájecí zdroj (SLP 99RZ)

Doporučené příslušenství

SLZ 01Y	- obj. č. 05012	napájecí zdroj 24 V DC pro max. 5 ks splachovačů
SLZ 01Z	- obj. č. 05011	napájecí zdroj 24 V DC pro max. 9 ks splachovačů
SLZ 04Y	- obj. č. 05042	napájecí zdroj 24 V DC na DIN lištu, pro max. 5 ks splachovačů
SLZ 04Z	- obj. č. 05041	napájecí zdroj 24 V DC na DIN lištu, pro max. 9 ks splachovačů
SLZ 04X	- obj. č. 10049	napájecí zdroj 24 V DC na DIN lištu, pro max. 15 ks splachovačů
SLZ 06	- obj. č. 05060	napájecí zdroj 24 V DC pro max. 1 ks splachovače
SLD 04	- obj. č. 07040	dálkové ovládání pro nastavení parametrů
SLA 11	- obj. č. 06110	vonné sítko do pisoárů - oranžové, vůně mango
SLA 11A	- obj. č. 06111	vonné sítko do pisoárů - červené, vůně kiwi grep
SLA 11B	- obj. č. 06112	vonné sítko do pisoárů - transparentní, vůně zimolez
SLA 11C	- obj. č. 06113	vonné sítko do pisoárů - modré, vůně květ bavlny
SLR 01	- obj. č. 08010	rám do sádrokartonu pro pisoár s montážní krabicí za pisoárem
APLIKACE SANELA CONTROL		ke stažení na App Store a Obchod Play