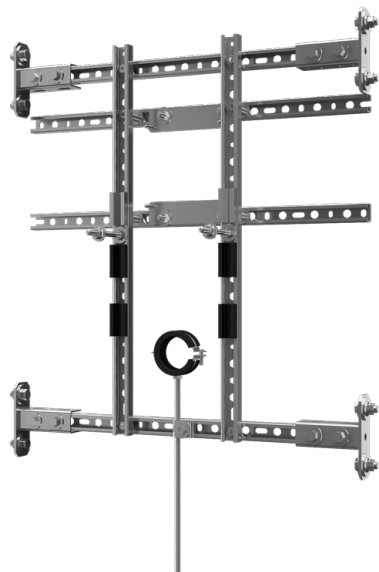


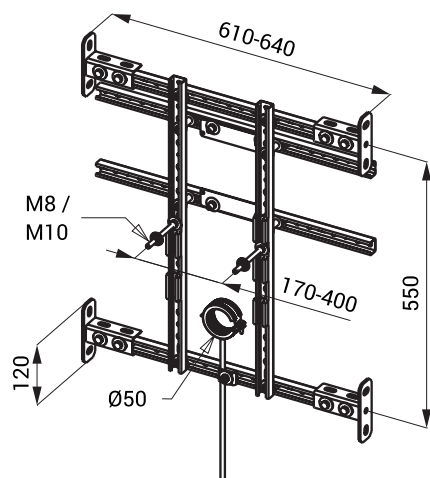
Technický list



Vlastnosti

- je určen pro sádkartonové konstrukce
- je určen pro keramické pisoáry se splachovačem ve zdi
- možnost použití do osových vzdáleností CW profilů max. 640 mm (profil je možné krátit)
- povrchová úprava - žárově zinkovaná ocel
- připevnění k CW profilům pomocí šroubů s klasickými matkami
- montážní šrouby M8 a M10, držák odpadu Ø 32 mm a Ø 50 mm

Rozměry



Specifikace dodávky

SLR 08 - obj. č. 08080 montážní rám pro keramické pisoáry se splachovačem ve zdi