

Nástěnný dávkovač mýdla pro umístění za zrcadlo SLZN 84A

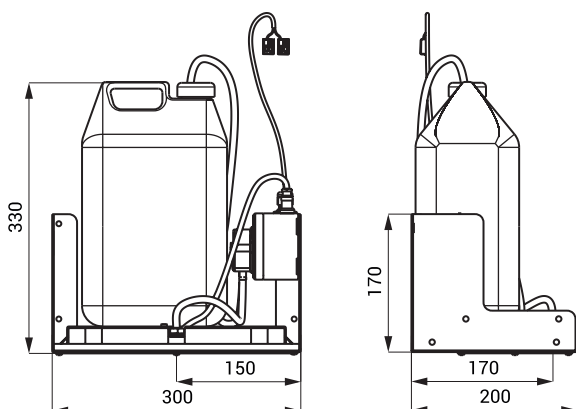
Technický list



Vlastnosti

- nástěnný dávkovač mýdla pro umístění za zrcadlo
- plastová vnitřní nádobka ABS
- montáž na stěnu za zrcadlo
- jednoduché doplňování mýdla
- nízká spotřeba mýdla
- reaguje na přítomnost rukou ve snímané zóně pod zrcadlem spuštěním jedné dávky mýdla (čas dávkování mýdla možno nastavit v rozsahu 1,3 - 13 s), standardně 2,6 s
- použití ve veřejném sektoru, určeno pro kanystr 5 l
- nastavení parametrů pomocí dálkového ovladače SLD 03
- materiál nerezová ocel AISI 304 (1.4301)

Rozměry



Technická specifikace

Rozměry	330 x 200 x 300 mm
Hmotnost	1,6 kg
Tloušťka nerezového materiálu	1 mm
Objem	5 l
Napájecí napětí	24 V DC
Příkon	3 W
Dosah	0,14 - 0,2 m
Doporučená viskozita mýdla	10 mPa*s - 5000 mPa*s (nepoužívat chemická rozpouštědla ani dezinfekce)

Specifikace dodávky

SLZN 84A - obj. č. 85840 nerezový montážní držák s dávkovačem mýdla a elektronikou, přívodní hadičky, čerpadlo na mýdlo, kanystr 5 l

Doporučené příslušenství

SLZ 01Y	-	obj. č. 05012	napájecí zdroj 24 V DC pro max. 10 ks dávkovačů
SLZ 01Z	-	obj. č. 05011	napájecí zdroj 24 V DC pro max. 20 ks dávkovačů
SLZ 04Y	-	obj. č. 05042	napájecí zdroj 24 V DC na DIN lištu, pro max. 10 ks dávkovačů
SLZ 04Z	-	obj. č. 05041	napájecí zdroj 24 V DC na DIN lištu, pro max. 20 ks dávkovačů
SLZ 04X	-	obj. č. 10049	napájecí zdroj 24 V DC na DIN lištu, pro max. 30 ks dávkovačů
SLZ 06	-	obj. č. 05060	napájecí zdroj 24 V DC pro max. 1 ks dávkovače
SLD 03	-	obj. č. 07030	dálkové ovládání pro nastavení parametrů