

# Nástěnný dávkovač tekuté i gelové dezinfekce pro umístění za zrcadlo SLZN 84J

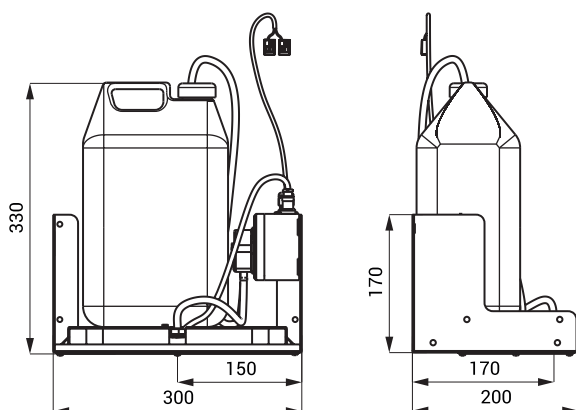
## Technický list



## Vlastnosti

- nástěnný dávkovač tekuté i gelové dezinfekce pro umístění za zrcadlo
- plastová vnitřní nádobka ABS
- montáž na stěnu za zrcadlo
- jednoduché doplňování dezinfekce
- určený pro tekutou i gelovou dezinfekci na bázi alkoholu
- nízká spotřeba dezinfekce
- reaguje na přítomnost rukou ve snímané zóně pod zrcadlem spuštěním jedné dávky dezinfekce (čas dávkování dezinfekce možno nastavit v rozsahu 1,3 - 13 s), standardně 2,6 s
- použití ve veřejném sektoru, určeno pro kanystr 5 l
- nastavení parametrů pomocí dálkového ovladače SLD 03
- materiál nerezová ocel AISI 304 (1.4301)

## Rozměry



## Technická specifikace

<b>Rozměry</b>	330 x 200 x 300 mm
<b>Hmotnost</b>	4,16 kg
<b>Tloušťka nerezového materiálu</b>	1 mm
<b>Objem</b>	5 l
<b>Napájecí napětí</b>	24 V DC
<b>Příkon</b>	3 W
<b>Dosah</b>	0,14 - 0,2 m

## Specifikace dodávky

SLZN 84J - **obj. č. 85848** nerezový montážní držák s dávkovačem dezinfekce a elektronikou, 5 l kanystr na dezinfekci, přírodní hadičky, čerpadlo na dezinfekci

## Doporučené příslušenství

SLZ 01Y	- <b>obj. č. 05012</b>	napájecí zdroj 24 V DC pro max. 10 ks dávkovačů
SLZ 01Z	- <b>obj. č. 05011</b>	napájecí zdroj 24 V DC pro max. 20 ks dávkovačů
SLZ 04Y	- <b>obj. č. 05042</b>	napájecí zdroj 24 V DC na DIN lištu, pro max. 10 ks dávkovačů
SLZ 04Z	- <b>obj. č. 05041</b>	napájecí zdroj 24 V DC na DIN lištu, pro max. 20 ks dávkovačů
SLZ 04X	- <b>obj. č. 10049</b>	napájecí zdroj 24 V DC na DIN lištu, pro max. 30 ks dávkovačů
SLZ 06	- <b>obj. č. 05060</b>	napájecí zdroj 24 V DC pro max. 1 ks dávkovače
SLD 03	- <b>obj. č. 07030</b>	dálkové ovládání pro nastavení parametrů