

# Nerezový dávkovač tekutého mýdla SLZN 07

## Technický list

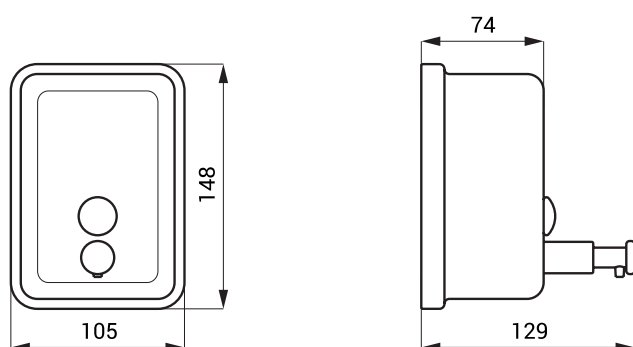


SLZN 07

## Vlastnosti

- nerezový nástěnný dávkovač tekutého mýdla
- uzamykatelný
- materiál nerezová ocel
- povrch lesklý

## Rozměry



## Technická specifikace

Rozměry	148 x 129 x 105 mm
Hmotnost	0,4 kg
Tloušťka materiálu	0,7 mm
Objem	0,5 l
Viskozita mýdla	2800 mPa*s - 5000 mPa*s

## Specifikace dodávky

SLZN 05 - obj. č. 95050 nerezový dávkovač