

Nerezová pitná fontána SLUN 43C



Technický list

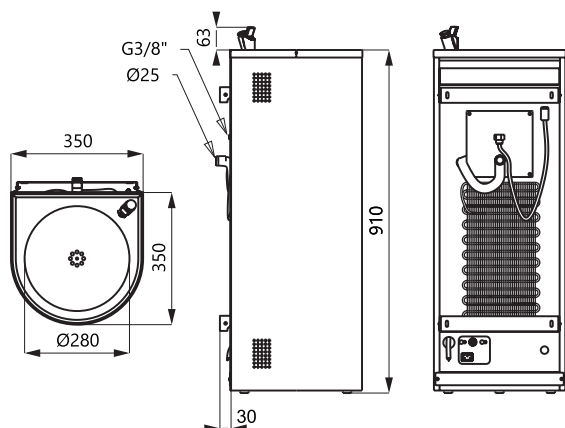


SLUN 43C

Vlastnosti

- nerezová pitná fontána s tlačnou armaturou a chladicí jednotkou
- teplotní rozsah chladicí jednotky 4 - 10 °C
- montáž ke stěně
- regulace průtoku vody na tlačném ventilu
- vyztuženo polyuretanem (snížená hlučnost, zvýšená pevnost)
- materiál nerezová ocel AISI 304 (1.4301)
- povrch misky lesklý, opláštění matné

Rozměry



SLUN 43C

Technická specifikace

Rozměry	973 x 350 x 350 mm
Hmotnost	22,06 kg
Napájecí napětí	230 V AC
Příkon	55 W
Doporučený pracovní tlak	0,15 - 0,25 MPa
Průtok	1,4 l/min. (inf. údaj)
Vstup vody	vnitřní závit G 1/2"

Specifikace dodávky

SLUN 43C - obj. č. 83438 nerezová pitná fontána, pitná armatura, chladicí jednotka, sifon, upevňovací sada, flexo přívodní kabel se zástrčkou, napájení 230 V AC, 50 Hz