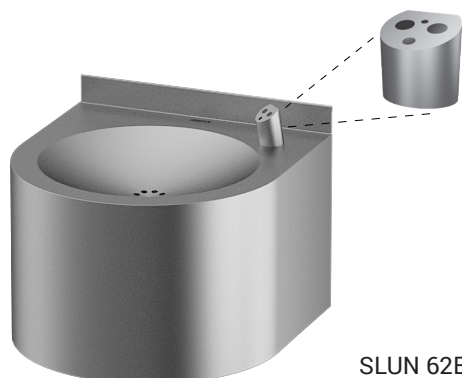


Nerezová automatická pitná fontána SLUN 62EB

Technický list



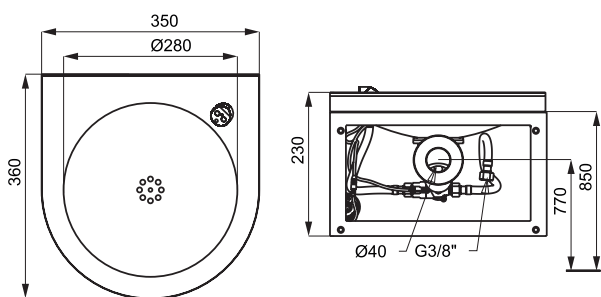
SLUN 62EB

Vlastnosti



- hygienický proplach
- závěsná nerezová pitná fontána s automaticky ovládaným výtokem
- reaguje na přiložení úst k pitné armatuře okamžitým spuštěním vody
- k vypnutí vody dojde po oddálení úst ze snímané zóny
- bezpečnostní funkce vypnutí vody po 5 minutách
- hlídání stavu baterie
- možnost přepnutí do režimu START/STOP
- nastavení parametrů pomocí dálkového ovladače SLD 03
- mechanické omezení průtoku vody
- materiál nerezová ocel AISI 304 (1.4301)
- povrch matný

Rozměry



SLUN 62EB

Technická specifikace

Rozměry	230 x 360 x 350 mm
Hmotnost	4,5 kg
Napájecí napětí	6 V
Příkon	3 W
Životnost baterií	cca 2 roky (při 100 sepnutích denně)
▪ 4 ks AA alkalických baterií 1,5 V, 2700 mAh	
Dosah	0,23 - 0,31 m
Doporučený pracovní tlak	0,1 - 0,6 MPa
Průtok	1,4 l/min. (inf. údaj)
Vstup vody	vnitřní závit G 1/2"

Specifikace dodávky

SLUN 62EB - obj. č. 93622

nerezová pitná fontána s elektronikou, pitná armatura, elektromagnetický ventil (1 ks), rohový ventil s filtrem (1 ks), propojovací hadice, sifon, úchytová sada, 4 ks AA alkalických baterií 1,5 V, 2700 mAh

Doporučené příslušenství

SLD 03 - obj. č. 07030 dálkové ovládání pro nastavení parametrů
SLA 36 - obj. č. 06360 sada 4 ks alkalických baterií AA, 1,5 V, 2700 mAh