

Technický list



SLWN 08P

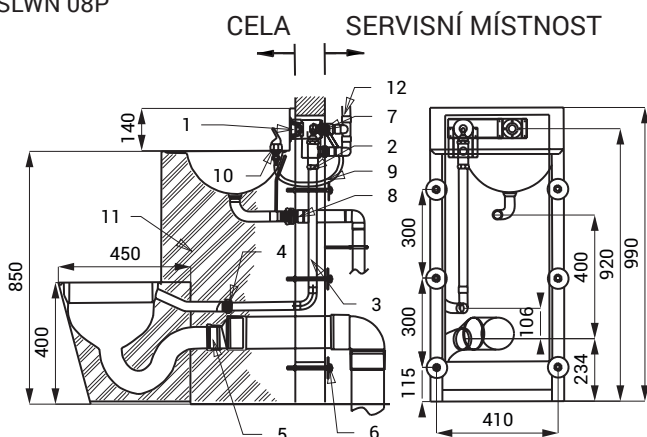
Vlastnosti



- antivandalové provedení
- použití pro věznice
- kompaktní set WC s umyvadlem a umyvadlovou armaturou a otvorem pro toaletní papír
- tlačný ventil na ovládání umyvadlové armatury
- tlačný ventil pro splachování WC
- WC stojící na zemi vpravo
- vyztužené polyuretanem (snížená hlučnost, zvýšená pevnost)
- montáž přes závitové tyče (M10, délka 190 mm), z druhé strany stěny
- materiál nerezová ocel AISI 304 (1.4301)
- povrch matný

Rozměry

SLWN 08P



- 1 - tlačné ventily pro splachování WC a spuštění vody do umyvadla
- 2 - ventil WC - přívod vnější závit G 3/4"
- 3 - přívod vody od ventilu k WC
- 4 - připojení k WC
- 5 - připojení odpadu (Ø 100 mm) z WC (není součástí dodávky)
- 6 - závitová tyč (délka 190 mm) + podložka + matka (6 ks)
- 7 - ventil umyvadla - přívod vnější G 1/2"
- 8 - odpadní potrubí z umyvadla (není součástí dodávky)
- 9 - přívod vody od ventilu k výtokové armatuře
- 10 - výtoková armatura
- 11 - vyztužené polyuretanem
- 12 - vtok vody (není součástí dodávky)

Technická specifikace

Rozměry	990 x 686 x 686 mm
Hmotnost	30 kg
Doporučený pracovní tlak	0,15 - 0,5 MPa
Průtok	70 l/min. při tlaku 0,15 MPa (inf. údaj)

Vstup vody

- WC průřez min. 32 mm (PN 16) vnější závit G 3/4"
- umyvadlo vnější závit G 1/2"

Specifikace dodávky

SLWN 08P - obj. č. 94082 nerezový kompaktní set WC s umyvadlem, tlačný ventil (2 ks), umyvadlová armatura, závitová tyč M10 (6 ks), propojovací set