

Technický list

Vlastnosti



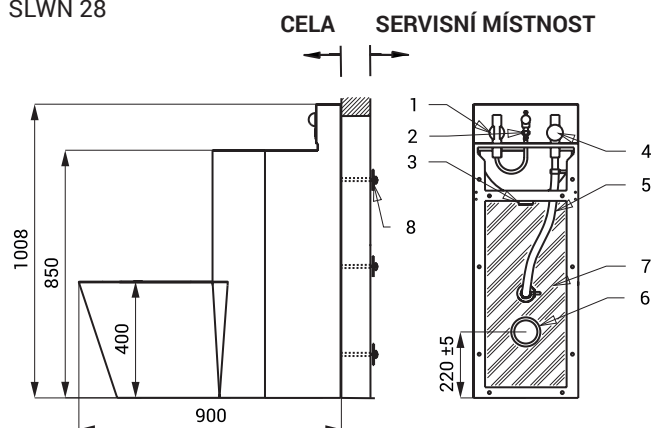
SLWN 28

- antivandalové provedení
- použití pro věznice
- kompaktní set WC s umyvadlem a umyvadlovou armaturou stojící na zemi
- tlačný ventil na ovládání umyvadlové armatury
- tlačný ventil pro splachování WC
- vyztužené polyuretanem (snížená hlučnost, zvýšená pevnost)
- montáž přes závitové tyče (M10, délka 190 mm) z druhé strany stěny
- materiál nerezová ocel AISI 304 (1.4301)
- povrch matný

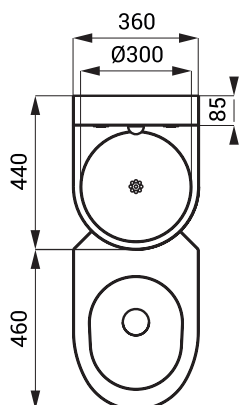
Rozměry

Technická specifikace

SLWN 28



Rozměry	1008 x 900 x 360 mm
Hmotnost	30 kg
Doporučený pracovní tlak	0,15 - 0,5 MPa
Průtok	70 l/min. při tlaku 0,15 MPa (inf. údaj)
Vstup vody	průřez min. 32 mm (PN 16) vnější závit G 3/4"
▪ WC	vnější závit G 1/2"
▪ umyvadlo	



- 1 - tlačný ventil umyvadla - přívod vnější závit G 1/2"
- 2 - vtoková armatura umyvadla
- 3 - odpad umyvadla - vnější závit G 6/4"
- 4 - tlačný ventil WC - přívod vnější závit G 3/4"
- 5 - vtoková armatura WC
- 6 - odpad WC (Ø 101,6 mm)
- 7 - vyztužené polyuretanem
- 8 - závitová tyč (délka 190 mm) + podložka + matka (6 ks)

Specifikace dodávky

SLWN 28 - obj. č. 94282 nerezový kompaktní set WC s umyvadlem, tlačný ventil (2 ks), umyvadlová armatura, závitová tyč M10 (6 ks), propojovací set