

Mincovní a žetonový automat dveřního zámku SLZA 40V

Technický list



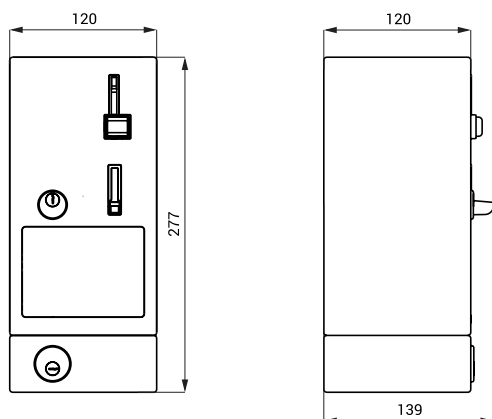
SLZA 40V

Vlastnosti



- pro osoby s tělesným postižením a sníženou pohyblivostí
- antivandalové provedení
- mincovní a žetonový automat pro ovládání dveřního elektromagnetického zámku (12 V DC a 24 V DC)
- po vhození minimálního množství mincí nebo kreditu dojde k odemčení zámku na nastavenou dobu
- automat mince sčítá, ale nevrací
- včetně eurozámku
- nastavení parametrů na displeji uvnitř automatu pomocí dálkového ovladače SLD 05 (interval odemknutí zámku, hodnota pro odemčení, aktuální kurz eura, volba ovládání - režim **s** nebo **bez** dveřního kontaktu)
- uzamykatelný
- určen pro vnitřní použití, teplotní rozsah +5 až +40 °C
- materiál nerezová ocel AISI 304 (1.4301)
- povrch matný

Stavební připravenost



Technická specifikace

Rozměr	277 x 139 x 120 mm
Hmotnost	4,6 kg
Tloušťka materiálu	1,5 mm
Napájecí napětí	24 V DC
Celkový příkon (včetně zámku 12 V DC)	12 W
Celkový příkon (včetně zámku 24 V DC)	10 W
Příkon automatu v klidovém režimu	2,5 W
Druhy mincí	5, 10, 20 a 50 Kč, 1 a 2 EUR, kovový žeton
Nastavitelná doba odemčení	1 - 310 s, standardně 10 s
Nastavitelné minimum pro odemčení	5 - 95 Kč, standardně 5 Kč

Specifikace dodávky

SLZA 40V - obj. č. 88404 nerezový mincovní automat s elektronikou, mincovníkem a boxem na mince, eurozámek, sada klíčů (2 ks), dálkový ovladač SLD 05

Doporučené příslušenství

SLZ 01Y	- obj. č. 05012	napájecí zdroj 24 V DC pro max. 1 automat
SLZ 01Z	- obj. č. 05011	napájecí zdroj 24 V DC pro max. 3 automaty
SLZ 04Y	- obj. č. 05042	napájecí zdroj 24 V DC na DIN lištu, pro max. 1 automat
SLZ 04Z	- obj. č. 05041	napájecí zdroj 24 V DC na DIN lištu, pro max. 3 automaty
SLZ 04X	- obj. č. 10049	napájecí zdroj 24 V DC na DIN lištu, pro max. 5 automatů
SLZA 50	- obj. č. 88500	sada 50 ks žetonů do mincovních automatů