

# Mincovní a žetonový automat dveřního zámku SLZA 40VZ

## Technický list



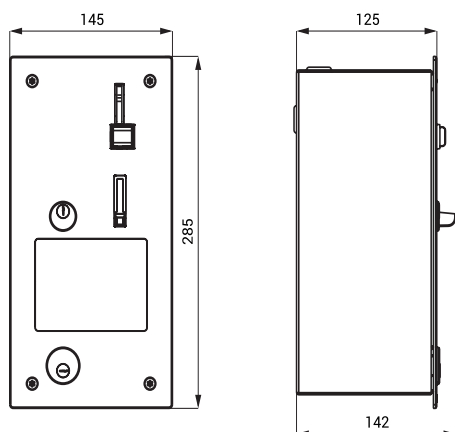
SLZA 40VZ

## Vlastnosti



- pro osoby s tělesným postižením a sníženou pohyblivostí
- antivandalové provedení
- mincovní a žetonový automat pro ovládání dveřního elektromagnetického zámku (12 V DC a 24 V DC)
- po vhození minimálního množství mincí nebo kreditu dojde k odemčení zámku na nastavenou dobu
- automat mince sčítá, ale nevrací
- včetně eurozámku
- montáž do zdi
- nastavení parametrů na displeji uvnitř automatu pomocí dálkového ovladače SLD 05 (interval odemknutí zámku, hodnota pro odemčení, aktuální kurz eura, volba ovládání - režim **s** nebo **bez** dveřního kontaktu)
- uzamykatelný
- určen pro vnitřní použití, teplotní rozsah +5 až +40 °C
- materiál nerezová ocel AISI 304 (1.4301)
- povrch matný

## Stavební připravenost



## Technická specifikace

<b>Rozměr otvoru ve zdi</b>	265 x 127 x 125 mm
<b>Rozměr</b>	285 x 145 x 142 mm
<b>Hmotnost</b>	4,8 kg
<b>Tloušťka materiálu</b>	1,5 mm
<b>Napájecí napětí</b>	24 V DC
<b>Celkový příkon (včetně zámku 12 V DC)</b>	12 W
<b>Celkový příkon (včetně zámku 24 V DC)</b>	10 W
<b>Příkon automatu v klidovém režimu</b>	2,5 W
<b>Druhy mincí</b>	5, 10, 20 a 50 Kč, 1 a 2 EUR, kovový žeton
<b>Nastavitelná doba odemčení</b>	1 - 310 s, standardně 10 s
<b>Nastavitelné minimum pro odemčení</b>	5 - 95 Kč, standardně 5 Kč

## Specifikace dodávky

SLZA 40VZ - obj. č. 88405 nerezový mincovní automat s elektronikou, mincovníkem a boxem na mince, eurozámek, sada klíčů (2 ks), montážní rám, dálkový ovladač SLD 05

## Doporučené příslušenství

SLZ 01Y	- obj. č. 05012	napájecí zdroj 24 V DC pro max. 1 automat
SLZ 01Z	- obj. č. 05011	napájecí zdroj 24 V DC pro max. 3 automaty
SLZ 04Y	- obj. č. 05042	napájecí zdroj 24 V DC na DIN lištu, pro max. 1 automat
SLZ 04Z	- obj. č. 05041	napájecí zdroj 24 V DC na DIN lištu, pro max. 3 automaty
SLZ 04X	- obj. č. 10049	napájecí zdroj 24 V DC na DIN lištu, pro max. 5 automatů
SLZA 50	- obj. č. 88500	sada 50 ks žetonů do mincovních automatů