

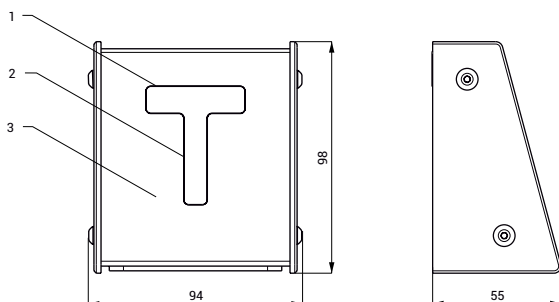
Technický list



Vlastnosti

- nerezové čtečky kreditu pro žetony RFID
- slouží ke kontrole stavu kreditu na žetonu
- možnost automatického nahrávání jednotek na žeton
- nástěnná čtečka kreditu
- materiál AISI - 304
- povrch matný

Rozměry



- 1 - zobrazovací displej
2 - RFID čtecí zóna
3 - nerezové pouzdro s plastovými bočnicemi

Technická specifikace

Rozměr	94 x 98 x 55 mm
Napájecí napětí	24 V DC
Příkon	2 W

Specifikace dodávky

SLZA 30C - obj. č. 89301 nerezová stanice s displejem

Doporučené příslušenství

SLZ 01Y - obj. č. 05012	napájecí zdroj 24 V DC
SLZ 04Y - obj. č. 05042	napájecí zdroj 24 V DC na DIN lištu
SLZA 30 - obj. č. 89300	programovací stanice pro RFID žetony
SLZA 31 - obj. č. 89310	žetonový nástěnný panel se zabudovaným mechanickým ovládáním vody a čtečkou RFID žetonů
SLZA 32 - obj. č. 89321	žetonový nástěnný panel se zabudovaným mechanickým ovládáním vody a čtečkou RFID žetonů
SLZA 32T - obj. č. 89320	žetonový nástěnný panel se zabudovaným mechanickým ovládáním vody a čtečkou RFID žetonů
SLZA 38 - obj. č. 89380	nabíjecí stanice pro RFID žetony
SLZA 51 - obj. č. 88510	sada 50 ks RFID žetonů do žetonových automatů, barva žlutá
SLZA 51B - obj. č. 88511	sada 50 ks RFID žetonů do žetonových automatů, barva modrá
SLZA 51R - obj. č. 88512	sada 50 ks RFID žetonů do žetonových automatů, barva červená (žeton není možné logovat)
SLZA 54A - obj. č. 88541	ochranná stříška nad nástěnné automaty RFID