



Technický list

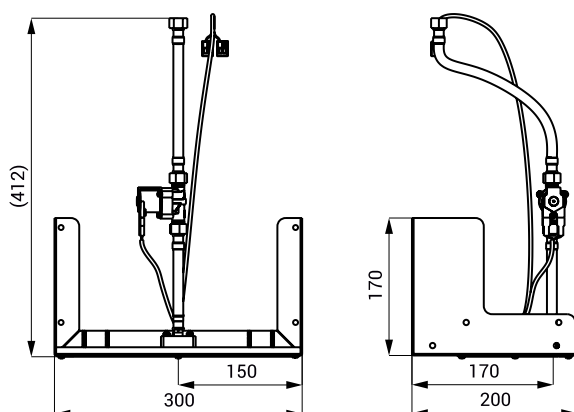


Vlastnosti



- obsahuje Bluetooth ovládání (placená aplikace Sanela control ke stažení)
- úsporný perlátor, průtok 6 l/min
- hygienický proplach
- bezolovnatá technologie
- automatická nástěnná baterie pro umístění za zrcadlo s elektronikou ALS
- montáž na stěnu za zrcadlo
- je určena pro jednorubkový přívod studené nebo tepelně upravené vody
- reaguje na přítomnost rukou ve snímané zóně pod zrcadlem okamžitým spuštěním vody
- k vypnutí vody dojde po vyjmutí rukou po uplynutí nastavené doby (možno nastavit v rozsahu 0,25 – 7,75 s)
- bezpečnostní funkce vypnutí vody po 5 minutách
- možnost přepnutí do režimu START/STOP
- nastavení parametrů a komunikace s elektronikou pomocí aplikace Sanela control (Bluetooth) nebo dálkového ovladače SLD 03

Rozměry



Technická specifikace

Rozměry	170 x 200 x 300 mm
Napájecí napětí	24 V DC
Příkon	7 W
Dosah	
▪ standardně	0,13 - 0,19 m
▪ v režimu START/STOP	0,05 - 0,15 m
Doporučený pracovní tlak	0,1 - 0,6 MPa
Průtok	6 l/min. (inf. údaj)
Vstup vody	vnější závit G 1/2"

Specifikace dodávky

SLZN 84D - obj. č. 85841 nerezový montážní držák s výtokem a elektronikou, elektromagnetický ventil, propojovací hadice, rohový ventil s filtrem

Doporučené příslušenství

SLZ 01Y	- obj. č. 05012	napájecí zdroj 24 V DC pro max. 5 ks baterií
SLZ 01Z	- obj. č. 05011	napájecí zdroj 24 V DC pro max. 9 ks baterií
SLZ 04Y	- obj. č. 05042	napájecí zdroj 24 V DC na DIN lištu, pro max. 5 ks baterií
SLZ 04Z	- obj. č. 05041	napájecí zdroj 24 V DC na DIN lištu, pro max. 9 ks baterií
SLZ 04X	- obj. č. 10049	napájecí zdroj 24 V DC na DIN lištu, pro max. 15 ks baterií
SLZ 06	- obj. č. 05060	napájecí zdroj 24 V DC pro max. 1 ks baterie
SLD 03	- obj. č. 07030	dálkové ovládání pro nastavení parametrů
APLIKACE SANELA CONTROL		placená aplikace Sanela control ke stažení na App Store a Obchod Play