

# Automatické splachovače pisoárů SLP 03K



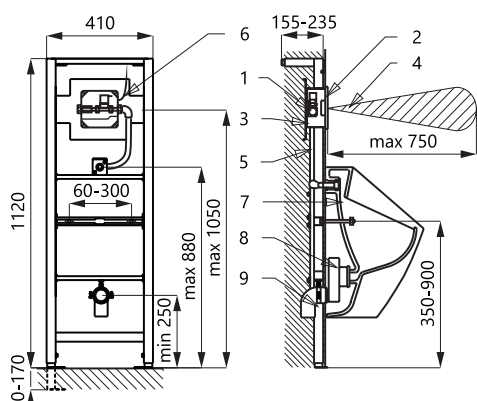
SLP 03K



## Vlastnosti

- včetně montážního rámu SLR 22
- rám určený do sádkartonových konstrukcí, pro ukotvení na zem a do zadní zdi
- kovová rámová konstrukce s povrchovou úpravou modré práškové lakování
- montážní šrouby M10 a M8, držák odpadu s kolenem Ø 50 mm a vstup vody G 1/2"
- reaguje na přítomnost osoby před pisoárem ve vzdálenosti max 0,7 m od snímače po dobu delší než 7,5 s
- ke spláchnutí dojde po vystoupení osoby ze snímané zóny
- doba splachování je nastavitelná od 0,5 do 15,5 s
- nastavení parametrů pomocí dálkového ovladače SLD 03
- samočinné spláchnutí po 24 hodinách od posledního sepnutí ventilu
- hlídání stavu baterie (u variant s indexem B)
- možnost regulace průtoku vody kulovým ventilem

## Stavební připravenost



- 1 - přívod vody
- 2 - nerezový kryt s elektronikou
- 3 - plastová montážní krabice s kulovým a elektromagnetickým ventilem
- 4 - snímaná oblast
- 5 - výtok do pisoáru
- 6 - přívodní napájení 24 V DC (SLP 03K), 230 V AC (SLP 03KZ)
- 7 - pisoár
- 8 - sifon
- 9 - montážní rám SLR 22

## Technická specifikace

<b>Rozměr nerezového krytu</b>	170 x 170 x 10 mm
<b>Rozměr montážní krabice</b>	140 x 140 x 75 mm
<b>Rozměr rámu</b>	1120 - 1290 x 410 x 155 - 235 mm
<b>Napájecí napětí</b>	
▪ SLP 03K	24 V DC
▪ SLP 03KZ	230 V AC/50 Hz
▪ SLP 03KB	6 V
<b>Příkon</b>	
▪ při napájení 24 V DC	7 W
▪ při napájení 6 V	3 W
<b>Dosah</b>	0,6 - 0,75 m
<b>Doporučený pracovní tlak</b>	0,1 - 0,6 MPa
<b>Průtok</b>	18 l/min (inf. údaj)
<b>Vstup vody</b>	vnější závit G 3/4"
<b>Výstup vody</b>	výtoková armatura s těsněním

## Specifikace dodávky

SLP 03K - obj. č. 01032	nerezový kryt s elektronikou, plastová montážní krabice se šroubením, elektromagnetickým ventilem a kulovým ventilem, napájecí zdroj (SLP 03KZ), 4 ks AA alkalických baterií
SLP 03KZ - obj. č. 01033	
SLP 03KB - obj. č. 01034	1,5 V 2700 mAh (SLP 03KB), propojovací flexi hadice, výtoková armatura s těsněním, montážní rám SLR 22

## Doporučené příslušenství

SLZ 01Y - obj. č. 05012	napájecí zdroj 24 V DC pro max. 5 ks splachovačů
SLZ 01Z - obj. č. 05011	napájecí zdroj 24 V DC pro max. 9 ks splachovačů
SLZ 04Y - obj. č. 05042	napájecí zdroj 24 V DC na DIN lištu, pro max. 5 ks splachovačů
SLZ 04Z - obj. č. 05041	napájecí zdroj 24 V DC na DIN lištu, pro max. 9 ks splachovačů
SLZ 04X - obj. č. 10049	napájecí zdroj 24 V DC na DIN lištu, pro max. 15 ks splachovačů
SLD 03 - obj. č. 07030	dálkové ovládání pro nastavení parametrů
SLA 36 - obj. č. 06360	sada 4 ks alkalických baterií AA, 1,5 V, 2700 mAh (u variant s indexem B)